



MarelliMotori
Powering the future®

MARK XX – M00FA133A

Automatic Voltage Regulator for PMG

MANUALE DELL'UTENTE
USER MANUAL
MANUEL UTILISATEUR
BENUTZERHANDBUCH
MANUAL DELL'USUARIO

963857174_H

Revision	Description	Date
=	First release	07/2016
A	Correction of setup instructions	08/2016
B	New contact list	08/2016
C	New contact list	01/2017
D	Revised drawings	06/2017
E	New printing format	03/2018
F	Minor changes	07/2020
G	Reference contacts changed	08/2020
H	Graphic updates	10/2020

IT	MARK XX – M00FA133A Manuale dell'Utente	4
EN	MARK XX – M00FA133A User Manual	12
FR	MARK XX – M00FA133A Manuel utilisateur	20
DE	MARK XX – M00FA133A Benutzerhandbuch	28
ES	MARK XX – M00FA133A Manual dell'Usuario	36
	MARK XX – M00FA133A DRAWINGS	44

1. INTRODUZIONE

La presente Nota Tecnica fornisce informazioni generali di installazione ed uso relativamente al regolatore Marelli Motori il cui codice è riportato in copertina e all'interno del documento, montato su generatori Marelli Motori del tipo indicato nel Cap. 3.

Prima di avviare il generatore e di effettuare qualsiasi tipo di operazione sulla regolazione, leggere con attenzione e nella loro interezza tutte le istruzioni contenute in questa Nota Tecnica.

NOTA IMPORTANTE: Non è intenzione della presente Nota Tecnica coprire tutte le possibili varianti applicative o d'installazione, né fornire dati o informazioni a supporto di ogni possibile contingenza. Gli schemi di collegamento forniti con il generatore, il Manuale d'Uso e Manutenzione dello stesso e le eventuali informazioni aggiuntive fornite da personale tecnico qualificato Marelli Motori integrano e completano la presente Nota.

In particolare, gli schemi riportati in questo documento forniscono solo un esempio delle modalità di collegamento e funzionamento del dispositivo; essi non coprono tutti i possibili casi applicativi e non sostituiscono gli schemi di collegamento normalmente forniti con il generatore.

Se dovessero rendersi necessarie ulteriori informazioni sull'applicazione, rivolgersi a Marelli Motori Service.

2. PRECAUZIONI DI SICUREZZA



ATTENZIONE: NON TOCCARE LA SCHEDA DI REGOLAZIONE QUANDO ESSA E' ALIMENTATA.

Quando la scheda di regolazione è alimentata (ovvero con macchina in rotazione) è presente una tensione letale per l'uomo sulla parte superiore del dispositivo (lato connessioni) e su tutte le parti elettricamente connesse ad esso. Sono inoltre presenti nella scheda componenti che durante il normale esercizio possono raggiungere delle temperature elevate e pericolose per l'uomo in caso di contatto diretto.



Qualsiasi operazione su cablaggio e/o installazione meccanica del regolatore deve essere svolta da personale qualificato e informato, a generatore fermo e assicurandosi che sia trascorso un tempo sufficiente ai componenti della regolazione per recuperare una temperatura non pericolosa per la sicurezza della persona.

Marelli Motori declina ogni responsabilità per danni al regolatore, all'impianto o alle persone, o per mancato guadagno o perdite di denaro, o fermo di impianti, causati dall'inosservanza delle istruzioni di sicurezza e/o di installazione/utilizzo riportate nella presente Nota Tecnica.

3. APPLICAZIONE

Il regolatore di tensione tipo M00FA133A - MARK XX è adatto a generatori sincroni di costruzione MARELLI MOTORI, della serie MXB, con P.M.G. (Permanent Magnet Generator). Il regolatore è adatto per funzionamento sia su generatori trifasi, che su generatori monofasi.

NOTA: Per informazioni sulla compatibilità con taglie o serie di generatori sincroni diverse da quelle sopra indicate, contattare Marelli Motori Service.

4. SPECIFICHE TECNICHE

Il regolatore di tensione M00FA133A è un dispositivo tarabile per mezzo di potenziometri. La scheda elettronica è resinata, in maniera da mantenere elevata affidabilità di funzionamento anche in condizioni ambientali difficili (elevati livelli di umidità, polvere, atmosfera salina) e in presenza di vibrazioni.

4.1. SPECIFICHE

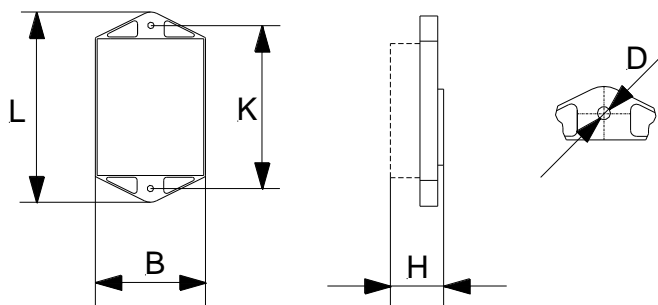
Tensione di alimentazione (da ausiliario o da terminali principali) ±10% di tolleranza sui limiti, 175/210Hz	170 ÷ 277 Vac
Tensione di autoeccitazione	5 Vac
Rilievo di tensione (monofase) ±10% di tolleranza sui limiti, 50/60Hz	170 ÷ 277 Vac
Corrente massima continuativa di campo	0 ÷ 5 Adc
Corrente massima di campo in forzamento 1 minuto	0 ÷ 8 Adc
Tensione massima di campo	100 Vdc
Resistenza di campo	8 Ω ÷ 20 Ω
Precisione di regolazione da vuoto a carico Da 0 a 100% del carico nominale - PF 0.8 - carico bilanciato e non distorcente, frequenza costante	±0.5 %
Precisione di regolazione con variazione velocità motore entro ±4% @ carico e velocità a regime	±1 %
Deriva termica Variaz. % di tensione per una variazione di 50°C rispetto T _{amb} , dopo 10 minuti	±0.5 %
Tempo di risposta	1 ciclo
Temperatura di esercizio	-30°C ÷ +70°C
Temperatura di immagazzinamento	-40°C ÷ +80°C

4.2. FUNZIONI

Protezione	Limitatore di sottofrequenza
	Fusibile interno, sostituibile
Controllo	Da potenziometro esterno 100 kΩ - 1 W per una ΔV = ±5 % rispetto la nom.
	Da segnale di tensione DC esterno (0-10 V)

4.3. DIMENSIONI

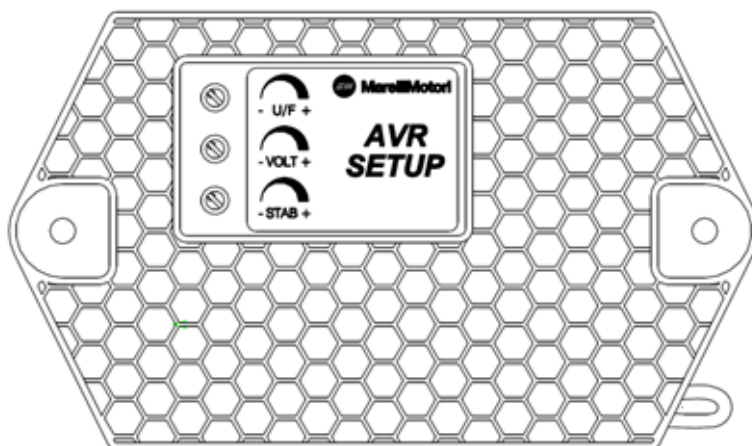
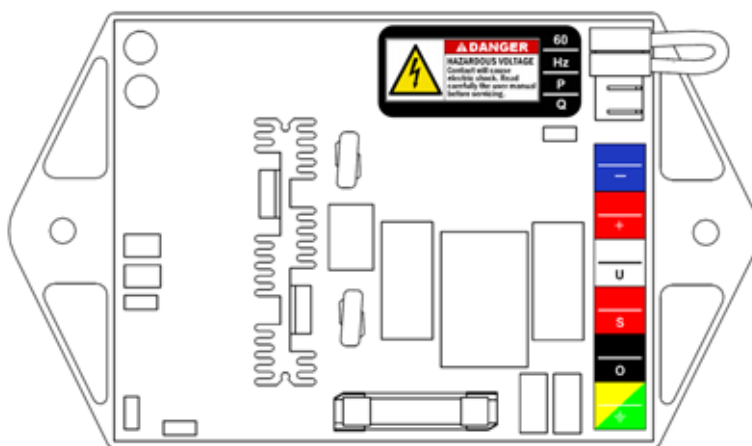
L	160mm
B	93.6mm
K	137mm
H	45mm
D	5.5mm
Peso	370g





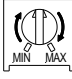
5. TOPOLOGIA DELLA SCHEDA

5.1. TERMINALI

U 0	Alimentazione
S 0	Rilievo di tensione
+ -	Campo eccitazione
60 Hz	Selezione modo 60Hz
P Q	Connessione del potenziometro esterno
⊥ ⊥	GROUND



5.2. POTENZIOMETRI

<p>VOLT</p> 	<p><i>Impostazione della tensione di generatore.</i></p> <p>Tale potenziometro permette la regolazione in un campo molto esteso di tensioni. Per ottenere una regolazione più fine della tensione (o per regolare la tensione dal pannello di controllo, oppure per limitare il campo di variazione della tensione) è possibile inserire un potenziometro esterno tra i terminali P e Q (resistenza circa 100 kΩ, 1 W, per ottenere una regolazione di ±5%).</p> <p><i>Ruotare in senso orario per aumentare la tensione</i></p>
<p>U/F</p> 	<p><i>Impostazione della frequenza di corner.</i></p> <p>Tale potenziometro è normalmente regolato in fabbrica in modo da ridurre l'eccitazione qualora la velocità del generatore venga ridotta al di sotto del 90% della velocità nominale a 50 Hz (frequenza minore di 45Hz, detta frequenza di corner). Togliendo il ponticello normalmente presente tra i terminali Hz e 60 la protezione per bassi giri agisce in modo appropriato per funzionamento a 60 Hz.</p> <p><i>Ruotare in senso orario per diminuire la soglia di frequenza di intervento</i></p>
<p>STAB</p> 	<p><i>Impostazione della stabilità di regolazione.</i></p> <p>Il funzionamento del regolatore può essere modificato in modo da adattare le caratteristiche del regolatore stesso al tipo di impianto e alle caratteristiche del motore primo (motore diesel, turbina idraulica, turbina a gas), e ottenere la migliore risposta in tensione.</p> <p>Per modificare le caratteristiche di stabilità del regolatore è necessario agire sul potenziometro STAB.</p> <p><i>Ruotare in senso orario per aumentare la stabilità</i></p>

6. CONTROLLO TRAMITE DISPOSITIVO ESTERNO

6.1. POTENZIOMETRO ESTERNO

Agli ingressi P e Q può essere collegato un potenziometro esterno per la taratura fine della tensione di generatore. Ciò permette di:

- modificare il riferimento di tensione tramite dispositivo remoto;
- effettuare la taratura della tensione di generatore con accuratezza superiore a quella del potenziometro interno del regolatore, VOLT.

A seguire le specifiche del potenziometro esterno:

Range di taratura	Caratteristiche potenziometro
±5%	100 kΩ - 1 W minimo
±10%	200 kΩ - 1 W minimo

Una volta collegato il potenziometro esterno a P e Q, si avrà uno spostamento del riferimento di tensione complessivo del sistema di regolazione, per cui sarà necessario tarare nuovamente il trimmer interno VOLT del regolatore.

In particolare: posizionare il cursore del potenziometro esterno in posizione intermedia, dopodiché ruotare VOLT in senso antiorario fino a ottenere all'incirca la tensione di generatore desiderata. A questo punto è possibile effettuare la taratura fine della tensione tramite potenziometro esterno.

6.2. COLLEGAMENTI SPECIALI: SEGNALE DI TENSIONE DC ESTERNO

Agli ingressi P e Q può anche essere collegato un dispositivo esterno in grado di fornire al regolatore un segnale di tensione continua per il controllo dell'eccitazione del generatore.

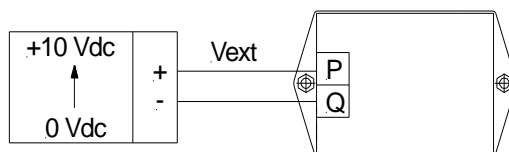
Tale segnale deve necessariamente essere compreso tra 0 e +10 V (con P terminale positivo e Q terminale negativo).



ATTENZIONE: l'uscita del dispositivo esterno a cui collegare P e Q deve essere galvanicamente isolata.

Si segua la seguente procedura:

- Si operi con generatore in isola e a vuoto.
- Tarare VOLT in maniera da avere una tensione pari a circa il 50% della nominale del generatore.
- Collegare il dispositivo esterno come in figura:



e fornire una tensione V_{ext} pari a +5 V ai morsetti P e Q.

- Tarare nuovamente VOLT, in maniera tale da avere all'incirca la tensione nominale del generatore.

Ora è possibile controllare l'eccitazione del generatore tramite la tensione continua fornita a P e Q; il controllo risulterà all'incirca lineare all'interno del seguente campo:

ΔV_{ext}	ΔV_{gen}
+3 V	-20%
-3 V	+20%

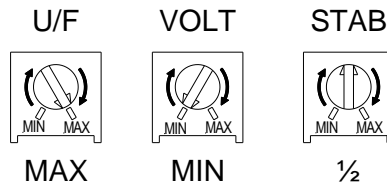


ATTENZIONE: Fornire sempre la tensione V_{ext} PRIMA di ogni riavvio del generatore. Non fornire mai una tensione negativa tra P e Q, onde evitare sovraeccitazione pericolosa per il generatore. In caso di dubbi sulle modalità di collegamento e/o utilizzo dei terminali P e Q, contattare Marelli Motori Service.

7. PROCEDURA DI SETUP

Impostazioni iniziali

- A generatore fermo, posizionare inizialmente i potenziometri del regolatore come indicato dalla seguente figura:



dove si intendono:

- ❖ MIN potenziometro ruotato completamente in senso antiorario;
- ❖ 1/2 potenziometro circa a metà corsa;
- ❖ MAX potenziometro ruotato completamente in senso orario.

NOTA: Qualora fosse presente un potenziometro esterno connesso ai terminali P e Q, tale potenziometro deve essere impostato circa a metà corsa.

- Togliendo il ponticello normalmente presente tra i terminali Hz e 60 la protezione per bassi giri agisce in modo appropriato per funzionamento a 60 Hz.

Impostazione della tensione

- Avviare il generatore e portarlo a velocità nominale: la tensione ai terminali di uscita del generatore deve essere inferiore al valore di tensione nominale del generatore.
- Ruotare il potenziometro VOLT in senso orario fino a che la tensione di uscita del generatore raggiunge un valore pari a circa quello nominale.

Impostazioni della limitazione di sotto-frequenza

- Diminuire la velocità di rotazione del generatore al 90% della velocità nominale.
- Ruotare il potenziometro U/F in senso antiorario fino a quando la tensione di generatore inizia a diminuire al di sotto del valore nominale della macchina.
- Riportare la velocità di rotazione al valore nominale di macchina e verificare che la tensione di generatore si riporti al valore nominale.

NOTA: Tale impostazione permette di impostare la frequenza di corner a 45Hz, per frequenza di esercizio di 50Hz.

Miglioramento della velocità di risposta/ stabilità della regolazione

- Miglioramento della velocità di risposta: ruotare leggermente il potenziometro STAB in senso antiorario, facendo attenzione a non raggiungere condizioni di pendolamento della tensione del generatore.
- Miglioramento della stabilità della regolazione: ruotare leggermente il potenziometro STAB in senso orario.
- Applicare al generatore un carico e verificare il transitorio di tensione.
- Rilasciare quindi il carico e verificare il transitorio di tensione.
- Ripetere i punti precedenti fino al raggiungimento della stabilità di regolazione oppure della velocità di risposta desiderata (che è ovviamente anche funzione della tipologia di macchina e del carico dato).

8. RICERCA GUASTI ED INTERVENTI

8.1. INTRODUZIONE

Il seguente capitolo integra la sezione *Ricerca Guasti ed Interventi* del Manuale d'Uso e Manutenzione del generatore Marelli, rivolgendo specifica attenzione ai soli aspetti attinenti la regolazione: sono in particolare esposte le principali problematiche riscontrabili durante il normale servizio del regolatore, ad esso solo collegate.

È comunque possibile che alcuni degli inconvenienti di seguito elencati siano attribuibili anche ad altri componenti del generatore e non al solo regolatore; è inoltre possibile che certi guasti al regolatore siano causati da problematiche o difetti esterni alla macchina, ad esempio a causa di dispositivi non Marelli Motori ad esso collegati, da utilizzi scorretti dell'operatore, ecc.

Per questo motivo si raccomanda sempre la consultazione di tutti i documenti a disposizione, in particolare la Nota Tecnica del regolatore, il Manuale d'Uso e Manutenzione del generatore e gli schemi di collegamento normalmente forniti, oltre alla documentazione di tutti i dispositivi non Marelli Motori connessi alla regolazione.



Il seguente capitolo è un'informazione generale sul tipo di controlli da effettuare in caso di malfunzionamenti o problematiche di regolazione. Essa integra ma non sostituisce in alcun modo le altre istruzioni/procedure di controllo, taratura e protezione che sono indicate nella Nota Tecnica del regolatore e che devono essere attentamente lette.

Nel seguire gli Step di seguito indicati, considerare sempre le Precauzioni di Sicurezza e le istruzioni di dettaglio per ogni singola operazione svolta, fornite nella documentazione che accompagna il generatore.



Qualsiasi modifica e/o intervento sulle connessioni del regolatore oppure su parti elettricamente collegate ad esso devono SEMPRE essere eseguiti a generatore fermo e regolatore non alimentato.

Qualsiasi altro genere di intervento fisico su regolatore e/o generatore, deve essere eseguito a macchina ferma, salvo dove indicato specificatamente.



Qualora la documentazione disponibile non fosse sufficiente a risolvere l'inconveniente emerso, contattare Marelli Motori Service per ulteriori istruzioni.

8.2. TROUBLESHOOTING

Nel caso in cui si verificassero le difficoltà elencate in questo capitolo usare la procedura di ricerca ed intervento di seguito riportata.

NOTA: nell'eventualità fossero visibili danni fisici alla scheda e/o ai suoi componenti, non riavviare il generatore e rimuovere la scheda danneggiata. Contattare quindi Marelli Service per ulteriori istruzioni.

Con generatore a velocità nominale, a vuoto, la tensione ai terminali di uscita è pari alla tensione residua della macchina oppure inferiore alla nominale.

Step 1. Verificare le connessioni.

In caso di connessioni errate o mancanti, ricollegare secondo gli schemi forniti col generatore.

Altrimenti, passare a Step 2.

Step 2. Verificare che il fusibile interno non sia interrotto.

Se è interrotto, sostituire con un nuovo fusibile di pari caratteristiche.

Altrimenti, passare a Step 3.

NOTA: Se al riavvio del generatore il nuovo fusibile dovesse immediatamente interrompersi, passare direttamente a Step 5.

Step 3. Verificare la taratura del potenziometro VOLT.

In particolare, con VOLT ruotato completamente in senso antiorario, il riferimento di tensione è al minimo e il regolatore non fornisce eccitazione.

Impostare nuovamente il potenziometro VOLT.

Altrimenti passare a Step 4.

Step 4. Verificare se il P.M.G., alla velocità nominale del generatore, fornisce una tensione in uscita pari a quella indicata nelle relative specifiche e idonea al corretto funzionamento del regolatore.

Nel caso in cui il P.M.G. non sia idoneo o presenti dei guasti, sostituire il P.M.G. oppure fare riferimento al manuale relativo per individuare guasto ed eventuale intervento di riparazione.

- Step 5. Altrimenti, passare a Step 5.
Sostituire il regolatore di tensione.

Con generatore a velocità nominale, a vuoto, la tensione ai terminali di uscita è superiore alla nominale.

- Step 1. Se la tensione ai terminali di uscita è superiore al 120% della tensione nominale del generatore, FERMARE SUBITO IL GENERATORE e verificare TUTTE le connessioni, in particolare quelle sui terminali di rilievo S-0.
Se non è prevista alcuna connessione ai terminali P e Q (potenziometro esterno oppure segnale analogico di comando), verificare che non ci sia alcun ponticello posto a cortocircuitare i terminali medesimi.
In caso di connessioni errate o mancanti, ricollegare secondo schemi forniti col generatore.
Se una volta riavviato il generatore, il problema persiste, passare a Step 3.
Se la tensione ai terminali di uscita è pari o inferiore al 120% della tensione nominale, passare a Step 2.
- Step 2. Verificare la taratura del potenziometro VOLT.
CASO PARTICOLARE: con potenziometro esterno collegato ai terminali P e Q, il riferimento interno di tensione si sposta a valori più elevati (fino ad un massimo del 20% in più); in questo caso è necessario impostare nuovamente il potenziometro VOLT.
Impostare nuovamente VOLT in modo da portare il generatore alla tensione nominale.
Altrimenti passare a Step 3.
- Step 3. Sostituire il regolatore di tensione.

A velocità nominale, a vuoto oppure a carico, la regolazione di tensione è imprecisa e/o instabile (si ipotizza che il motore primo stia funzionando correttamente).

- Step 1. Verificare le connessioni.
Modificare le eventuali connessioni non corrette.
Altrimenti, passare a Step 2.
- Step 2. Verificare la corretta impostazione della stabilità del sistema di regolazione.
Ruotare STAB in senso orario / antiorario fino a raggiungere la stabilità / precisione desiderata.
Altrimenti, passare a Step 3.
- Step 3. Sostituire il regolatore.

9. FILTRO ANTIDISTURBO RADIO

Il regolatore di tensione è internamente provvisto di filtro antidisturbo radio, che permette di contenere i disturbi radio emessi da generatori Marelli Motori entro i limiti stabiliti dalle normative Europee per ambienti industriali (EN 61000-6-3 [2001] + EN 61000-6-3/A11 [2004]).

10. FUSIBILE

Il regolatore è dotato di un fusibile di protezione interno (5 A, 500 V), che interviene in caso di guasti del regolatore di tensione o di sovraccarichi molto elevati nel circuito di eccitazione.

11. ACCESSORI

Descrizione	Codice
Fusibile Ultra rapido, ceramico, 5 A – 500 V	963823065 - 10005573
Potenziometro esterno 100 kΩ - 1.5 W	963824430 - 10000302

12. MANUTENZIONE

La sola manutenzione preventiva richiesta per il regolatore è il controllo delle connessioni tra il regolatore stesso e il sistema: assicurarsi che esse siano pulite e salde, e che il cablaggio non presenti imperfezioni o danneggiamenti.

Il regolatore M00FA133A è una scheda elettronica protetta da una resina poliuretanica che preserva il dispositivo da umidità, polvere, ambienti aggressivi: in caso di malfunzionamenti o danneggiamenti di qualsiasi tipo, è vietato intervenire sul regolatore con modifiche, riparazioni, adattamenti che non siano stati preventivamente approvati da Marelli Motori.

13. ASSISTENZA

Per qualsiasi dubbio sugli schemi di collegamento, informazione, o evenienza di malfunzionamento della scheda, danneggiamento o problema, contattare Marelli Motori Service.

Marelli Motori

Via Sabbionara 1

36071 Arzignano (VI)

Italy

T +39 0444 479 711

F +39 0444 479 888

info@MarelliMotori.com

sales@MarelliMotori.com

service@MarelliMotori.com

1. INTRODUCTION

This User Manual provides general installation and use information regarding the Marelli Motori regulator whose code is reported on the cover and inside the document, mounted on Marelli Motori generator types indicated in Chap. 3.

Before starting the generator and performing any type of regulation operation, carefully and completely read all of the instructions contained in this manual.

IMPORTANT NOTE: This User Manual not intended to cover all of the possible application or installation variations nor to provide data or information to support every possible contingency. The connection diagrams provided with the generator, its Use and Maintenance Manual and any additional information provided by qualified Marelli Motori technical personnel supplements and completes this manual.

In particular, the diagrams reported in this document provide only an example of the connection and operation mode for the device; these do not cover all possible application cases and are not a substitute for the connection diagrams normally provided with the generator.

If further application information becomes necessary, please contact Marelli Motori Service.

2. SAFETY PRECAUTIONS



ATTENTION: DO NOT TOUCH THE CONTROL MODULE WHEN IT IS UNDER POWER.

When the control module is under power (or the machine is in rotation) the upper part of the device (connection side) and all parts electrically connected to it contain lethal voltage. There could be also components with high temperatures that are dangerous in the event of direct contact during normal operation on the component module.



Any operation on the cabling and/or mechanical installation of the regulator must be performed by qualified and informed personnel, with the generator halted and making sure that a sufficient amount of time has passed for the regulator components to have cooled down to a temperature that is not dangerous to personal safety.

Marelli Motori denies any responsibility for damage to the regulator, system or people, for loss of profit or money, or for system shutdowns caused by the failure to observe the safety and/or installation/use instructions reported in this User Manual.

3. APPLICATION

The voltage regulator type M00FA133A - MARK XX is suitable for Synchronous Generators of Marelli Motori make, MXB series, with P.M.G. (Permanent Magnet Generator). The regulator is proper both for single and 3-phase generators.

NOTE: For information on compatibility with different sizes or series of synchronous generators other than those indicated above, contact Marelli Motori Service.

4. TECHNICAL SPECIFICATIONS

The M00FA133A voltage regulator can be calibrated using potentiometers. The circuit board is resin-bonded in order to maintain a high degree of operational reliability even in difficult environmental conditions (high levels of humidity, dust, a salty atmosphere) and in the presence of vibrations.

4.1. SPECIFICATIONS

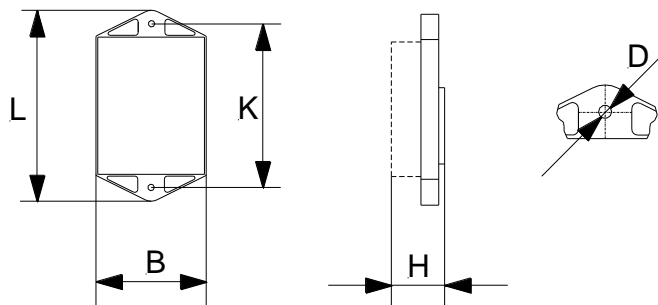
Power supply voltage (auxiliary windings, main terminals) ±10% of range tolerance, 175/210Hz	170 ÷ 277 Vac
Voltage build-up	5 Vac
Voltage sensing (single-phase) ±10% of range tolerance, 50/60Hz	170 ÷ 277 Vac
Maximum continuative field current	0 ÷ 5 A _{dc}
Maximum forcing field current 1 minute	0 ÷ 8 A _{dc}
Maximum field voltage	100 V _{dc}
Field resistance	8 Ω ÷ 20 Ω
Regulation accuracy from no load to full load From 0 to 100% of the rated load - PF 0.8 - balanced and non-deforming load, constant frequency	±0.5 %
Accuracy with ±4% engine governing @ steady state conditions for load and speed	±1 %
Thermal Drift % voltage change for 50°C change from T _{amb} , after 10 minutes	±0.5 %
Response time	1 ciclo
Operating temperature	-30°C ÷ +70°C
Storage temperature	-40°C ÷ +80°C

4.2. FUNCTIONS

Protection	Under-frequency limiter
	Internal fuse, replaceable
Control	With external potentiometer, 100 kΩ - 1 W for ΔV = ±5 % of the rated voltage
	With external DC voltage signal (0-10 V)


4.3. DIMENSIONS

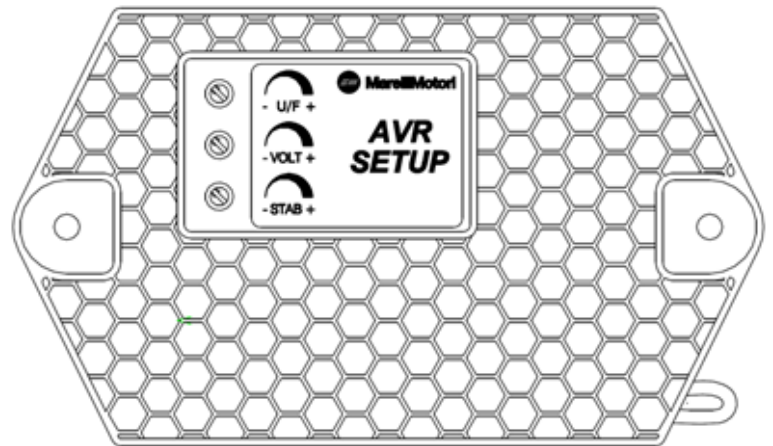
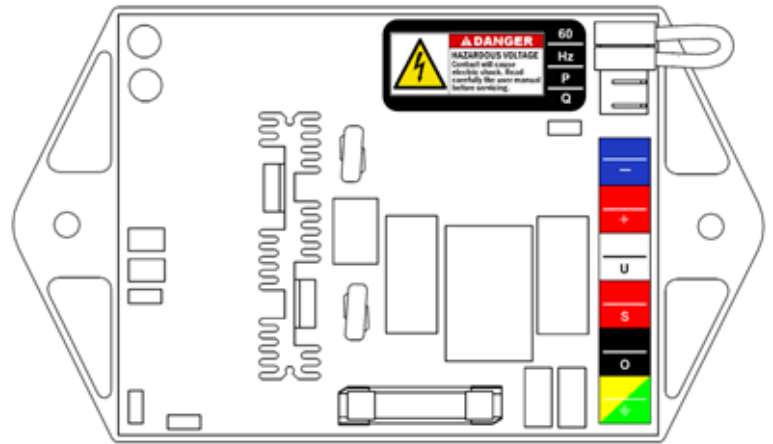
L	160mm
B	93.6mm
K	137mm
H	45mm
D	5.5mm
Weight	370g






5. BOARD LAYOUT

5.1. TERMINALS

U 0	Power supply
S 0	Generator voltage sensing
+ -	Output (to the exciter field)
60 Hz	60Hz mode selection
P Q	Connection to external control device
	Connection to ground of internal EMI filter



5.2. POTENTIOMETERS

<p>VOLT</p> 	<p><i>Setup of generator voltage.</i></p> <p>Normally the internal potentiometer VOLT permits to adjust the voltage in a wide range; to obtain a finer possibility of voltage setting or to adjust the voltage from the control panel, or in order to limit the voltage range, an external potentiometer can be connected to the terminals P and Q (resistance about 100 kΩ, 1 W, for a voltage regulation of ±5%).</p> <p><i>Turn clockwise to increase voltage</i></p>
<p>U/F</p> 	<p><i>Setup of the Corner Frequency.</i></p> <p>It is usually set at the factory in order to reduce the excitation when speed becomes lower than 90% of rated speed at 50 Hz (frequency lower than 45 Hz, or corner frequency). By removing the bridge which normally shorts the terminals Hz and 60, the speed protection operates properly for 60 Hz operation mode.</p> <p><i>Turn clockwise to decrease the operation frequency threshold</i></p>
<p>STAB</p> 	<p><i>Setup of regulation stability.</i></p> <p>The regulation can be set on the field to adapt it to the characteristics of the plant and the driving engine (diesel engine, water turbine, gas turbine) in order to obtain the best voltage response. To change the stability characteristics of the regulator, the potentiometer STAB must be adjusted.</p> <p><i>Turn clockwise to increase the response stability</i></p>

6. CONTROL BY MEANS OF EXTERNAL DEVICE

6.1. EXTERNAL POTENTIOMETER

An external potentiometer for fine setting of the voltage reference can be connected to the terminals P and Q. This allows to:

- change the voltage set-point by means of remote control device;
- set the generator voltage reference with accuracy higher than the one of the internal regulator potentiometer VOLT.

External potentiometer specifications are the following:

Setting range	Potentiometer specifications
±5%	100 kΩ - 1 W minimum
±10%	200 kΩ - 1 W minimum

As soon as the external potentiometer is connected to P and Q, a change in the global voltage reference of the regulation system will occur; the internal trimmer VOLT must be set again to the rated generator voltage.

In detail: put the external potentiometer cursor in mid position, and after that, turn VOLT counterclockwise until to reach approximately the desired generator voltage.

It's now possible to operate the fine setting of the voltage by means of the external potentiometer.

6.2. SPECIAL CONNECTIONS: EXTERNAL DC VOLTAGE SIGNAL

In particular cases, it is possible to connect to P and Q an external device capable to provide a DC voltage signal to the regulator for generator excitation control.

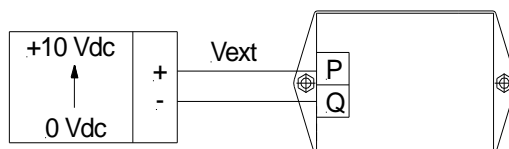
This signal must be within the range 0 to +10 V (with P positive terminal and Q negative terminal).



WARNING:
the external device output connected to P and Q must be galvanically insulated.

The setting procedure is the following:

- Generator in single operation, no load, must be run.
- Set VOLT potentiometer in order to have approximately 50% of the rated generator voltage.
- Connect the external device as per following figure:



and provide a voltage $V_{ext} = +5\text{ V}$ to P and Q terminals.

- Set again VOLT in order to have approximately the rated generator voltage.

It is now possible to control the generator excitation by means of the voltage provided to P and Q; that control is approximately linear within the following range:

ΔV_{ext}	ΔV_{gen}
+3 V	-20%
-3 V	+20%

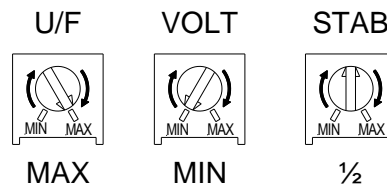


WARNING: Always provide the voltage V_{ext} BEFORE every generator start. Application of a negative voltage to P and Q is forbidden, in order to avoid dangerous over-excitation. Should you have any doubts about the connection and/or use of P and Q terminals, please contact Marelli Motori Service.

7. SETUP PROCEDURE

Initial settings

- With the generator shut down, initially position the regulator potentiometers as indicated in the following figure:



where:

- ❖ MIN potentiometer turned completely counter clockwise;
- ❖ 1/2 potentiometer about midway;
- ❖ MAX potentiometer turned completely clockwise.

NOTE: Whenever there is an external potentiometer connected to terminals P and Q, that potentiometer must be set midway.

- By removing the bridge which normally shorts the terminals Hz and 60, the speed protection operates properly for 60 Hz operation mode.

Voltage setting

- Start the generator and bring it to nominal speed: the voltage at the output terminals of the generator must be less than the generator's rated voltage.
- Turn the VOLT potentiometer clockwise until the generator output voltage reaches a value equal to about the rated voltage.

Setting the under-frequency limiter

- Decrease the generator rotation speed to 90% of the nominal speed.
- Turn the U/F potentiometer counter clockwise until the generator voltage starts to decrease below the rated value of the machine.
- Return the rotation speed to the nominal value of the machine and check that the generator voltage is at the rated value.

NOTE: This setting allows to set the corner frequency to 45Hz to, for operating frequency of 50Hz.

Improvement of response speed / regulation stability

- Improvement of response speed: turn the STAB potentiometer slightly counter clockwise, being sure you don't reach a generator voltage oscillation or overshoot.
Improvement of regulation stability: turn the STAB potentiometer slightly clockwise.
- Apply a load to the generator and check the voltage transient.
Then, release the load and check the voltage transient.
- Repeat the previous points until you reach the regulation stability or response speed desired (which is also obviously related to the type of machine and load given).

8. TROUBLESHOOTING AND OPERATIONS

8.1. INTRODUCTION

The following procedure integrates the *Troubleshooting* section of the Use and Maintenance Manual for the Marelli generator, paying particular attention to the regulation system aspects: the main problems you can encounter during normal operation of the regulator are particularly covered, relating only to the regulation.

It is however possible that some of the problems listed can also be attributed to other parts of the generator and not just the regulator; it is also possible that certain faults on the regulator are caused by problems or defects outside the machine, for example, by devices not manufactured by Marelli Motori connected to the machine or due to improper use by the operator, etc.

For this reason, you are always advised to consult all the documentation available to you, in particular the regulator User Manual, the Use and Maintenance Manual of the generator and the connection diagrams normally supplied, as well as the documentation for all the devices not manufactured by Marelli Motori relevant to regulation.



The following section provides general information on the type of controls to carry out in case of malfunctioning or problems with regulation. It integrates but does not substitute in any way the other instructions/procedures relevant to control, calibration and protection which are indicated in the regulator User Manual and which must be read carefully.

By following the steps below, always consider the Safety Precautions and the detailed instructions for each operation performed, supplied in the documentation accompanying the generator.



Any changes and/or intervention on regulator connections or on the electrical parts connected to it must ALWAYS be carried out with the generator stopped and the regulator board not powered.

Any other type of physical intervention on the regulator and/or the generator must be carried out with the machine stopped, unless specifically indicated.



When the documentation available does not suffice to solve the problem, contact Marelli Motori Service for further instructions.

8.2. TROUBLESHOOTING

In case you experience any of the difficulties listed in this chapter please follow the troubleshooting and repair procedure described below.

NOTE: In the event were physical damage were found on the board and/or its components, do not restart the generator and remove the damaged board. Then call Marelli Service for further instructions.

With generator to rated speed, without load, the voltage at the output terminals is equal to the residual voltage of the machine or lower than the nominal one.

- Step 1 Check the connections.
In case of missing or incorrect connections, reconnect following the diagram supplied with the generator.
Otherwise, go to Step 2.
- Step 2 Check that the inner fuse is not broken.
If it actually is, replace it with a new fuse having the same features.
Otherwise, go to Step 3.
- Step 3 NOTE: If while restarting the generator the new fuse immediately breaks, go directly to Step 5.
Check the calibration of the VOLT meter.
In particular, with VOLT fully rotated counter-clockwise, the reference voltage is at a minimum level and the controller does not provide excitation energy.
Reset the VOLT meter.
Otherwise, go to Step 4.
- Step 4 Check if the P.M.G., at the rated speed of the generator, provides an output voltage equal to that indicated in the relevant specification and suitable for the proper functioning of the regulator.
In the event that the PMG is not suitable or presents failures, replace the PMG or refer to the manual to locate failure and possible repair.

Step 5 Replace the voltage controller.

With generator to rated speed, without load, the voltage at the output terminals is higher than the nominal one.

Step 1 If the voltage at the output terminals is higher than 120% of the rated voltage of the generator, INSTANTLY STOP THE GENERATOR and check ALL the connections, particularly those on specific terminals S-0.
If there is not any connection to the terminals P and Q (external potentiometer or analog control signal), check that there is no jumper short-circuiting the terminals themselves.
In case of missing or incorrect connections, reconnect following the diagrams supplied with the generator.
If after restarting the generator the problem persists, go to Step 3.
If the voltage at the output terminals is equal to or less than 120% of the rated voltage, go to Step 2.

Step 2 Check the calibration of the VOLT meter.
SPECIAL CASE: with external potentiometer connected to terminals P and Q, the voltage internal reference shifts to higher values (up to a maximum of 20% more); in this case you need to reset the VOLT meter.
Reset VOLT so as to bring the generator at rated voltage.
Otherwise, go to Step 3.

Step 3 Replace the voltage controller.

At nominal speed, with or without load, the voltage adjustment is inaccurate and / or unstable (it is assumed that the prime mover is operating properly).

Step 1 Check the connections.
Change any incorrect connections.
Otherwise, go to Step 2.

Step 2 Check the correct setting of the stability of the control system.
Rotate STAB clockwise / counter-clockwise until reaching the required stability / accuracy.
Otherwise, go to Step 3.

Step 3 Replace the controller.

9. EMI SUPPRESSOR

The Voltage Regulator is provided with an internal Electromagnetic Interference filter: this interference suppression system permits to obtain compliance with relevant EMC standards on MARELLI MOTORI generators (EN 61000-6-3 [2001] + EN 61000-6-3/A11 [2004]).

10. FUSE

The voltage regulator is provided with an internal protecting fuse (5 A, 500 V) (which acts in case of faults on the regulator or very large overloads on exciter circuit).

11. ACCESSORY

Description	Part number
Fuse Ultra rapid, ceramic, 5 A – 500 V	963823065 - 10005573
External potentiometer 100 k Ω - 1.5 W	963824430 - 10000302

12. MAINTENANCE

The only preventative maintenance required for the regulator is to check the connections between the regulator itself and the system: make sure they are clean and tight and that the cabling shows no imperfections or damage.

The M00FA133A is a circuit board protected by a polyurethane resin that protects the device from dampness, dust and aggressive environments: in case of malfunction or damage of any type, any modifications, repairs or adaptations not previously approved by Marelli Motori are forbidden.

13. ASSISTANCE

For any questions regarding the connection diagrams, information or any board malfunction, damage or problem, contact Marelli Motori Service.

Marelli Motori

Via Sabbionara 1

36071 Arzignano (VI)

Italy

T +39 0444 479 711

F +39 0444 479 888

info@MarelliMotori.com

sales@MarelliMotori.com

service@MarelliMotori.com

1. INTRODUCTION

La présente note technique fournit les informations générales d'installation et d'utilisation concernant le régulateur Marelli Motori dont le code est indiqué sur la couverture et à l'intérieur du document, monté sur les générateurs Marelli Motori du genre indiqué au chap. 3. Avant d'allumer le générateur et d'effectuer toute d'opération que ce soit sur les réglages, lisez attentivement et complètement toutes les instructions contenues dans cette note technique.

NOTE IMPORTANTE : Cette note technique n'entend pas couvrir toutes les variantes possibles d'application ou d'installation, ni fournir des données ou des informations concernant toutes les situations possibles. Les schémas de raccordement sont fournis avec le générateur, le mode d'emploi et d'entretien de celui-ci et les éventuelles informations complémentaires fournies par le personnel technique qualifié Marelli Motori font partie intégrante et complètent la présente note.

En particulier, les schémas reportés dans ce document offrent seulement un exemple des modalités de raccordement et de fonctionnement du dispositif ; ceux-ci ne couvrent pas tous les cas possibles d'application et ne remplacent pas les schémas de raccordement normalement fournis avec le générateur.

Si des informations complémentaires sur l'application sont nécessaires, veuillez contacter Marelli Motori Service.

2. PRÉCAUTIONS CONCERNANT LA SÉCURITÉ



ATTENTION : NE TOUCHEZ PAS LA CARTE DE RÉGULATION LORSQU'ELLE EST SOUS ALIMENTATION.

Quand la carte de réglage est branchée (c'est à dire quand la machine est en rotation) il existe une tension mortelle pour l'homme sur la partie supérieure du dispositif (côté connexions) et sur toutes les parties électriquement connectées à celui-ci. De plus, dans la carte sont aussi présents des composants qui peuvent atteindre des températures élevées pendant le fonctionnement normal de la machine et qui sont dangereux pour l'homme en cas de contact direct.



Toute opération sur le câblage et/ou installation mécanique du régulateur doit être effectuée par le personnel qualifié et informé, le générateur doit être en arrêt, vous devez vous assurer qu'un laps de temps suffisant soit écoulé pour que les composants du réglage aient récupérés une température non dangereuse pour la sécurité de la personne.

Marelli Motori décline toute responsabilité en cas de dommage au régulateur, à l'installation ou aux personnes, ou pour les manques à gagner ou perte d'argent ou arrêt de l'installation, causés par le non-respect des instructions de sécurité et/ou d'installation/d'utilisation indiquées par la présente note technique.

3. APPLICATION

Le régulateur de tension de type M00FA133A - MARK XX est adapté pour des générateurs synchrones fabriqués par MARELLI MOTORI, de la série MXB, avec P.M.G. (Permanent Magnet Generator). Le régulateur est adapté pour fonctionner aussi bien sur des générateurs triphasés que sur des générateurs monophasés.

NOTE : Pour des informations sur la compatibilité des tailles ou des séries de générateurs synchrones autres que celles indiquées ci-dessus, contactez Marelli Motori Service.

4. SPÉCIFICATIONS TECHNIQUES

Le régulateur M00FA133A peut être étalonné à l'aide d'un potentiomètre. La carte électronique est en résine, de façon à maintenir une fiabilité de fonctionnement élevée dans des conditions environnementales difficiles (niveau d'humidité élevé, poussière, atmosphère saline) ainsi qu'en présence de vibrations.

4.1. SPÉCIFICATIONS

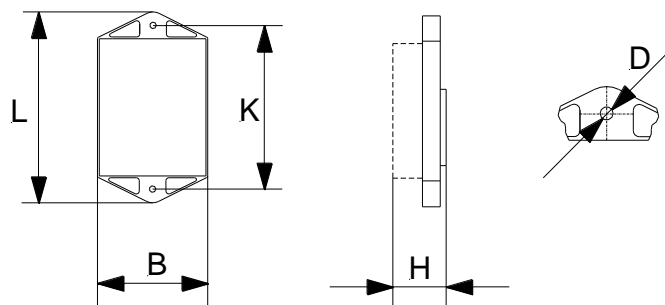
Tension d'alimentation (bornes principales, enroulement auxiliaire) ±10% de tolérance sur les limites, 175/210Hz	170 ÷ 277 Vac
Auto-excitation	5 Vac
Relevé de tension (monophasé) ±10% de tolérance sur les limites, 50/60Hz	170 ÷ 277 Vac
Courant max permanent de champ	0 ÷ 5 A _{dc}
Courant max de champ en force 1 minute	0 ÷ 8 A _{dc}
Tension maximum de champ	100 V _{dc}
Résistance de champ	8 Ω ÷ 20 Ω
Précision de régulation de 0 à 100% charge De 0 à 100% charge nominale - PF 0.8 - charge équilibrée et linéaire, fréquence constante	±0.5 %
Accuracy with ±4% engine governing @ condition de fonctionnement à régime normal for load and speed	±1 %
Dérive thermique Variation en % de la tension pour variation de 50°C par rapport à T _{amb} , après 10 min	±0.5 %
Temps de réponse	1 ciclo
Température d'exercice	-30°C ÷ +70°C
Conservation	-40°C ÷ +80°C

4.2. FONCTIONS

Protection	Limiteur de sous-fréquence
	Fusible interne, remplaçable
Contrôle	Avec un potentiomètre externe de 100 kΩ - 1 W pour une ΔV = ±5 % par rapport à la nominale
	A travers le signal de tension CC externe (0-10 V)

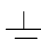
4.3. DIMENSIONS

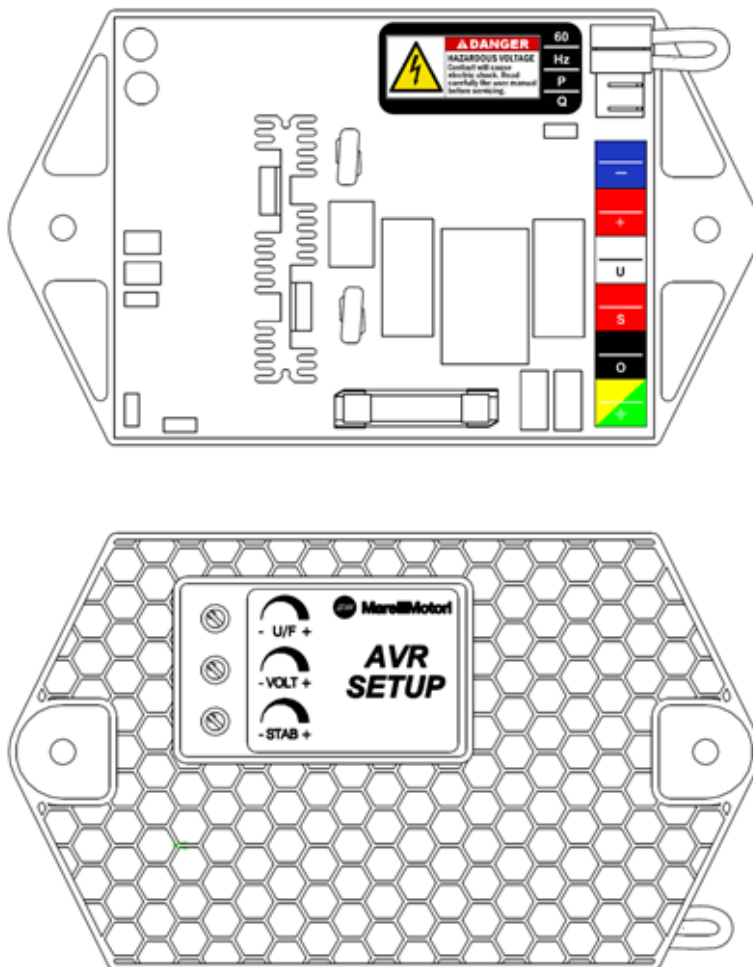
L	160mm
B	93.6mm
K	137mm
H	45mm
D	5.5mm
Poids	370g






5. TOPOLOGIE DE CARTE

5.1. BORNES

U 0	Terminaux de puissance et alimentation
S 0	Terminaux de relevé de la tension de générateur
+ -	Terminaux de sortie (vers le champ d'excitation)
60 Hz	Terminaux de sélection mode 60Hz
P Q	Terminaux pour le branchement au dispositif externe de contrôle
	Terminal de connexion à la terre Filtré Antiparasitage



5.2. POTENTIOMÈTRES

<p>VOLT</p> 	<p><i>Calibrage de la tension du générateur.</i></p> <p>Ce potentiomètre permet la régulation dans un champ très large de tensions. Pour obtenir une régulation plus fine de la tension (ou pour régler la tension à partir du panneau de contrôle, ou encore pour limiter le champ de variation de la tension) il est possible d'introduire un potentiomètre externe entre les terminaux P et Q (résistance d'environ 100 kΩ, 1 W, pour obtenir une régulation de ±5%).</p> <p><i>Tournez dans le sens horaire pour augmenter la tension</i></p>
<p>U/F</p> 	<p><i>Calibrage de la fréquence d'angle.</i></p> <p>Normalement, ce potentiomètre est réglé en usine de manière à réduire l'excitation lorsque la vitesse du générateur descend en dessous de 90% de la vitesse nominal à 50 Hz (fréquence inférieure à 45 Hz, appelée fréquence de coupure). Si l'on enlève le pont normalement présent entre les terminaux Hz et 60, la protection pour les bas régimes de tours agit de manière adéquate pour un fonctionnement à 60 Hz.</p> <p><i>Tournez dans le sens horaire pour diminuer le seuil de la fréquence d'intervention</i></p>
<p>STAB</p> 	<p><i>Calibrage de la stabilité de régulation.</i></p> <p>Le fonctionnement du régulateur peut être modifié sur l'installation de façon à adapter les caractéristiques du régulateur au type d'installation et aux caractéristiques du moteur premier (moteur diesel, turbine hydraulique, turbine à gaz), et à obtenir la meilleure réponse en tension.</p> <p>Pour modifier les caractéristiques de stabilité du régulateur, il faut agir sur le potentiomètre STAB.</p> <p><i>Tournez dans le sens horaire pour augmenter la stabilité</i></p>

6. CONTROLE A TRAVERS UN DISPOSITIF EXTERNE

6.1.POTENTIOMETRE EXTERNE

Il est possible de brancher aux entrées P et Q un potentiomètre externe pour le tarage fin de la tension du générateur. Cela permet de :

- modifier la référence de tension à travers un dispositif à distance ;
- effectuer le tarage de la tension du générateur avec davantage de précision qu'avec le potentiomètre interne du régulateur, VOLT.

Ci-après, les caractéristiques du potentiomètre externe :

Fourchette de tarage	Caractéristiques du potentiomètre
±5%	100 kΩ - 1 W minimum
±10%	200 kΩ - 1 W minimum

Après avoir branché le potentiomètre externe à P et Q, on obtient un déplacement de la référence de tension globale du système de régulation, il faudra donc tarer de nouveau le trimmer interne VOLT du régulateur. En particulier : placer le curseur du potentiomètre externe en position intermédiaire, puis faire tourner VOLT dans le sens des aiguilles d'une montre jusqu'à obtenir la tension du générateur souhaité. A ce stade, il est possible d'effectuer le tarage fin de la tension au moyen du potentiomètre externe.

6.2.BRANCHEMENTS SPECIAUX : SIGNAL DE TENSION CC EXTERNE

Il est aussi possible de brancher aux entrées P et Q un dispositif externe en mesure de fournir au régulateur un signal de tension continue pour le contrôle de l'excitation du générateur.

Ce signal doit nécessairement être compris entre 0 et +10 V (avec P terminal positif et Q terminal négatif).

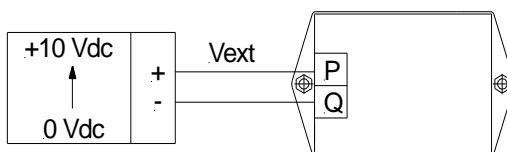


ATTENTION :

la sortie du dispositif externe à laquelle brancher P et Q doit être isolée galvaniquement.

Suivre la procédure suivante :

- Faire fonctionner le générateur en îlot et à vide.
- Tarer VOLT de façon à avoir une tension équivalente à environ 50% de la tension nominale du générateur.
- Brancher le dispositif externe comme sur la figure :



et fournir une tension V_{ext} équivalente à +5 V aux bornes P et Q.

- Tarer de nouveau VOLT de façon à obtenir à peu près la tension nominale du générateur.

Il est maintenant possible de contrôler l'excitation du générateur à travers la tension continue fournie à P et Q ; le contrôle sera à peu près linéaire à l'intérieur du champ suivant :

ΔV_{ext}	ΔV_{gen}
+3 V	-20%
-3 V	+20%

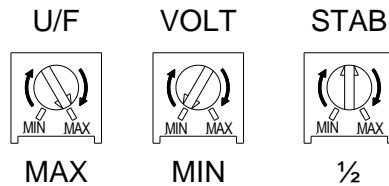


ATTENTION : Toujours fournir la tension V_{ext} AVANT chaque démarrage du générateur. Ne jamais fournir une tension négative entre P et Q afin d'éviter une surexcitation dangereuse pour le générateur. En cas de doute sur les modalités de branchement et/ou d'utilisation des terminaux P et Q, contacter Marelli Motori Service.

7. PROCEDURE D'INSTALLATION

Réglages initiaux

- Lorsque le générateur est arrêté, positionnez initialement les potentiomètres du régulateur comme indiqué sur la figure suivante :



où sont considérés:

- ❖ MIN potentiomètre complètement tourné dans le sens antihoraire ;
- ❖ $\frac{1}{2}$ potentiomètre à la moitié de sa trajectoire environ ;
- ❖ MAX potentiomètre complètement tourné dans le sens horaire.

NOTE : Si un potentiomètre externe est connecté entre les bornes P et Q, ledit potentiomètre doit être réglé en moitié de trajectoire.

- Si l'on enlève le pont normalement présent entre les terminaux Hz et 60, la protection pour les bas régimes de tours agit de manière adéquate pour un fonctionnement à 60 Hz.

Réglage de la tension

- Allumez le générateur et portez-le à la vitesse nominale : la tension aux bornes de sortie du générateur doit être inférieure à la valeur de la tension nominale du générateur.
- Tournez le potentiomètre VOLT dans le sens horaire jusqu'à ce que la tension de sortie du générateur atteigne une valeur plus ou moins égale à la tension nominale.

Réglage de la limitation de sous fréquence

- Réduire la vitesse de rotation du générateur à 90% de la vitesse nominale.
- Tournez le potentiomètre U/F dans le sens antihoraire jusqu'à ce que la tension du générateur commence à descendre au-dessous de la valeur nominale de la machine.
- Rapportez la vitesse de rotation à la valeur nominale et vérifiez que la tension du générateur revienne à la valeur nominale.

NOTE : Ce réglage vous permet de définir la fréquence de 45Hz à coin, pour la fréquence de fonctionnement de 50Hz.

Amélioration de la vitesse de réponse/stabilité du réglage

- Amélioration de la vitesse de réponse : tournez le potentiomètre STAB légèrement dans le sens antihoraire, en faisant attention à ne pas atteindre les conditions d'oscillation de la tension du générateur.
Amélioration de la stabilité de réglage : tournez le potentiomètre STAB légèrement dans le sens horaire.
- Appliquez une charge sur le générateur et vérifiez le dispositif de transit de tension.
Relâchez donc la charge et vérifiez le dispositif de transit de tension.
Répétez les points ci-dessus jusqu'à atteindre la stabilité de régulation ou de la vitesse de réponse désirée (qui dépend aussi de la configuration de la machine et de la charge donnée).

8. RECHERCHE DES PANNES ET INTERVENTIONS

8.1. INTRODUCTION

La section suivant complet la section *Recherche des pannes et interventions* du mode d'emploi et d'entretien du générateur Marelli, en portant une attention particulière aux aspects concernant uniquement le réglage.

Il est possible que certains inconvénients décrits ci-dessous soient aussi attribuables à d'autres composants du générateur, et non au régulateur seulement ; en outre, il est possible que certaines pannes du régulateur soient causées par des problèmes ou défauts extérieurs à ce dernier, par exemple, défauts ou problèmes causés par la machine, par les dispositifs connectés à celui-ci, par un usage incorrect, etc.

C'est pour cette raison que nous vous conseillons de toujours consulter les documents à disposition, en particulier la présente note technique, le mode d'emploi et d'entretien du générateur ainsi que les schémas de connexion dûment fournis.



Dans le cas où l'un des inconvénients décrits ci-dessous se manifesterait, il faut considéré que la recherche de la panne/cause possible de l'inconvénient doit être effectuée en débranchant le régulateur de tension des autres dispositifs éventuellement connectés (régulateur du facteur de puissance, dispositif de surexcitation, contrôles à distance externes, etc.).

Dans le cas où le problème rencontré n'apparaît pas seulement avec le régulateur de tension en fonctionnement, il est conseillé de reconnecter les dispositifs accessoires un par un et d'individualiser avec lequel de ceux-ci l'inconvénient survient. Veuillez alors consulter le mode d'emploi du dispositif individualisé.



Toutes les interventions indiquées ci-dessous doivent être effectuées lorsque la machine est fermée, sauf si indiqué autrement.



Si la documentation disponible n'est pas suffisante pour résoudre l'inconvénient survenu, contactez Marelli Motori Service pour des instructions complémentaires.

8.2. TROUBLESHOOTING

Si les difficultés énumérées dans ce chapitre devaient se vérifier, utiliser la procédure de recherche et intervention reportée ci-dessous.

REMARQUE : si des dommages physiques devaient être visibles sur la fiche et/ou ses composants, ne pas redémarrer le générateur et retirer la fiche endommagée. Contacter Marelli Service pour des instructions plus détaillées.

Avec générateur à vitesse nominale, à vide, la tension aux bornes de sortie est égale à la tension résiduelle de la machine ou bien inférieure à celle nominale.

- Etape 1. Contrôler les connexions.
En cas de connexions erronées ou absentes, rebrancher suivant les schémas fournis avec le générateur.
Sinon, passer à l'Etape 2.
- Etape 2. Contrôler que le fusible interne ne soit pas interrompu.
S'il est interrompu, remplacer par un nouveau fusible ayant les mêmes caractéristiques.
Sinon, passer à l'Etape 3.
REMARQUE : Si, au moment du redémarrage du générateur, le nouveau fusible devait s'interrompre immédiatement, passer directement à l'Etape 5.
- Etape 3. Contrôler l'étalonnage du potentiomètre VOLT.
En particulier, avec VOLT complètement tourné en sens antihoraire, la référence de tension est au minimum et le régulateur ne fournit pas d'excitation.
Programmer à nouveau le potentiomètre VOLT.
Sinon, passer à l'Etape 4.
- Etape 4. Vérifiez si le P.M.G., à la vitesse nominale du générateur, fournit une tension de sortie égale à celle indiquée dans le cahier des charges pertinent et approprié pour le bon fonctionnement du régulateur.
Dans le cas où le P.M.G. ne convient pas ou sont des erreurs, remplacez le P.M.G. ou consultez le manuel pour localiser l'échec et une réparation éventuelle.
Sinon, passer à l'Etape 5.

Etape 5. Remplacer le régulateur de tension.

Avec générateur à vitesse nominale, à vide, la tension aux terminaux de sortie est supérieure à celle nominale.

- Etape 1. Si la tension aux terminaux de sortie est supérieure à 120% de la tension nominale du générateur, **ARRETER AUSSITOT LE GENERATEUR** et contrôler TOUTES les connexions, en particulier celles sur les terminaux importants S-0.
Si aucune connexion n'est prévue aux terminaux P et Q (potentiomètre externe ou bien signal analogique de commande), contrôler qu'il n'y ait aucun pontage prévu pour court-circuiter lesdits terminaux.
En cas de connexions erronées ou absentes, rebrancher suivant les schémas fournis avec le générateur.
Si le problème persiste après avoir redémarrer le générateur, passer à l'Etape 3.
Si la tension aux terminaux de sortie est égale ou inférieure à 120% de la tension nominale, passer à l'Etape 2.
- Etape 2. Contrôler l'étalonnage du potentiomètre VOLT.
CAS PARTICULIER : avec potentiomètre externe branché aux terminaux P et Q, la référence interne de tension se déplace à des valeurs plus élevées (jusqu'à un maximum de 20% en plus) ; dans ce cas, il faut programmer à nouveau le potentiomètre VOLT.
Programmer à nouveau VOLT de façon à amener le générateur à la tension nominale.
Sinon, passer à l'Etape 3.
- Etape 3. Remplacer le régulateur de tension.

A vitesse nominale, à vide ou bien en charge, le réglage de tension est imprécis et/ou instable (on suppose que le moteur premier fonctionne correctement).

- Etape 1. Contrôler les connexions.
Modifier les éventuelles connexions non correctes.
Sinon, passer à l'Etape 2.
- Etape 2. Contrôler la programmation correcte de la stabilité du système de réglage.
Tourner STAB en sens horaire / antihoraire jusqu'à atteindre la stabilité / précision désirée.
Sinon, passer à l'Etape 3.
- Etape 3. Remplacer le régulateur.

9. FILTRE ANTIPARASITAGE RADIO

Le régulateur de tension est équipée d'un filtre antiparasitage radio qui permet de limiter les parasites radio émis par les générateurs MARELLI MOTORI dans les limites établies par les réglementations européennes pour les environnements industriels (EN 61000-6-3 [2001] + EN 61000-6-3/A11 [2004]).

10. FUSIBLE

Le régulateur est doté d'un fusible de protection interne (5 A, 500 V), qui intervient en cas de dysfonctionnement du régulateur de tension ou de fortes surcharges dans le circuit d'excitation.

11. ACCESSOIRES

Description	Code
Fusible Ultra rapide, céramique, 5 A – 500 V	963823065 - 10005573
Potentiomètre externe 100 k Ω - 1.5 W	963824430 - 10000302

12. ENTRETIEN

Le seul entretien préventif requis par le régulateur est le contrôle des connexions entre le régulateur et le système : assurez-vous que celles-ci soient propres et soudées et que le câblage ne présente pas d'imperfections ou de dommages.

Le régulateur M00FA133A est une carte électronique protégée par une résine polyuréthane qui préserve le dispositif contre l'humidité, la poussière, des atmosphères agressives : en cas de dysfonctionnement ou de dommage en tout genre, il est interdit d'intervenir sur le régulateur en faisant des modifications, des réparations ou des adaptations qui n'aient pas été préalablement approuvées par Marelli Motori.

13. ASSISTANCE

En cas de doute sur les schémas de connexion, informations ou pour tout dysfonctionnement éventuel de la carte, dommage ou problème, veuillez contacter Marelli Motori Service.

Marelli Motori

Via Sabbionara 1

36071 Arzignano (VI)

Italy

T +39 0444 479 711

F +39 0444 479 888

info@MarelliMotori.com

sales@MarelliMotori.com

service@MarelliMotori.com

1. EINFÜHRUNG

In dieser TechNote finden Sie allgemeine Informationen zum Einbau und zur Bedienung des Reglers von Marelli Motori mit der auf dem Umschlag und im Dokument angegebenen Kennzeichnung, der in die Generatoren der Marelli Motoren vom in Kap. 3 angegebenen Typ eingebaut ist.

Bevor Sie den Generator in Betrieb nehmen und kalibrieren, lesen Sie bitte in Ihrem eigenen Interesse die Anleitungen der TechNote sorgfältig durch.

WICHTIG: Diese TechNote deckt nicht alle Anwendungs- und Einbaumöglichkeiten ab und enthält nicht Angaben und Informationen zu allen denkbaren Situationen. Die mit dem Generator gelieferten Anschlusszeichnungen, das Bedienungs- und Wartungshandbuch des Generators und die vom technischen Fachpersonal von Marelli Motori zusätzlichen Informationen vervollständigen die TechNote.

Dies gilt insbesondere für die in der TechNote abgebildeten Zeichnungen, die lediglich ein Beispiel für die Anschlussweise und die Funktion des Gerätes geben sollen und nicht alle Anwendungsmöglichkeiten abdecken oder die mit dem Generator gelieferten Anschlusszeichnungen ersetzen.

Falls Sie mehr Informationen zur Anwendung benötigen, wenden Sie sich bitte an Marelli Motori Service.

2. SICHERHEITSMABNAHMEN



ACHTUNG: NICHT DIE REGLERKARTE BERÜHREN, WENN SIE MIT STROM VERSORGT WIRD. Wenn die Reglerkarte mit Strom versorgt wird (das heißt, wenn die Maschine sich dreht), besteht auf der oberen Fläche des Gerätes (Anschlussseite) und an allen an Strom angeschlossenen Teilen eine für den Menschen tödliche Spannung. Außerdem verfügt die Karte über Bauteile, die sich während des normalen Betriebs soweit erhitzen, dass sie bei direktem Kontakt zu Verbrennungen führen können.



Damit für die Sicherheit des Personals kein Risiko besteht, muss die Verkabelung und/oder der mechanische Einbau des Reglers in jedem Fall von gut informiertem Fachpersonal am stillstehenden Generator und nach einer für die Abkühlung der Reglerbauteile ausreichenden Zeit durchgeführt werden.

Marelli Motori haftet nicht für Schäden am Regler, an der Anlage oder an Personen, Gewinnausfälle oder Anlagenstillstände, die durch das Nichteinhalten der Sicherheitsanweisungen und/oder Einbau-/Bedienungsanleitungen dieser TechNote verursacht worden sind.

3. ANWENDUNG

Der Spannungsregler vom Typ M00FA133A - MARK XX ist für synchrone Generatoren aus der Produktion von MARELLI MOTORI, Serie MXB, für P.M.G. (Permanent Magnet Generator). Der Regler funktioniert sowohl an Dreiphasengeneratoren als auch an Ein-Phasengeneratoren.

ANMERKUNG: Für Informationen zur Kompatibilität mit Synchrongeneratoren von oben nicht angegebenen Größen oder Serien, wenden Sie sich bitte an Marelli Motori Service.

4. TECHNISCHE DATEN

Der Spannungsregler M00FA133A ist mit Potentiometern einstellbar. Die Elektronikkarte ist mit einem Harzfilm beschichtet, sodass eine erhöhte Funktionszuverlässigkeit auch unter schwierigen Umweltbedingungen (hohe Luftfeuchtigkeit, Staub, salzhaltige Atmosphäre) und bei Vibrationen beibehalten wird.

4.1. DATEN

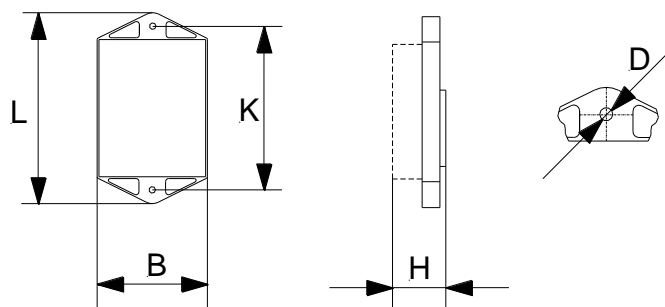
Stromspannung (Hauptanschlüsse, Hilfswicklung) ±10% Toleranz Limits, 175/210Hz	170 ÷ 277 Vac
Selbsterregung	5 Vac
Messung der Spannung (Ein-Phase) ±10% Toleranz Limits, 50/60Hz	170 ÷ 277 Vac
Max. Gleichstrom	0 ÷ 5 Adc
Max. Feldstrom unter Antrieb 1 minute	0 ÷ 8 Adc
Maximale Feldspannung	100 Vdc
Feldwiderstand	8 Ω ÷ 20 Ω
Präzisionseinstellung von 0 bis 100% Ladung Von 0 bis 100% Ladung - PF 0.8 - balanced and non deforming load, constant frequency	±0.5 %
Accuracy with ±4% engine governing @ steady state conditions for load and speed	±1 %
Wärmedrift Spannungsänderung % für eine Änderung von 50°C gegenüber T _{amb} , nach 10 Minuten	±0.5 %
Reaktionszeit	1 ciclo
Betriebstemperatur	-30°C ÷ +70°C
Lagertemperatur	-40°C ÷ +80°C

4.2. FUNKTIONEN

Schutz	Begrenzer der Unterfrequenz
	Interne Sicherung, austauschbar
Kontrolle	Durch externen Potenziometer mit Wert 100kΩ - 1W pro ein ΔV = ±5% gegenüber dem Nominalwert
	Durch DC externes Spannungssignal a (0-10 V)

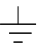
4.3. MAßE

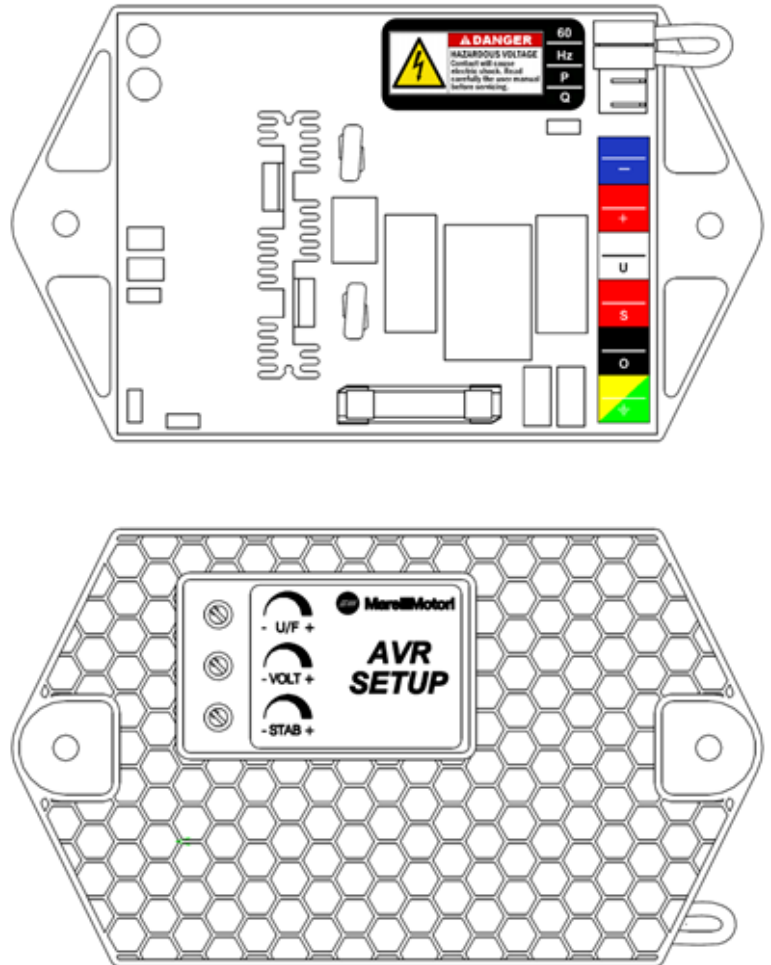
L	160mm
B	93.6mm
K	137mm
H	45mm
D	5.5mm
Gewicht	370g






5. TOPOLOGIE DER KARTE

5.1. ANSCHLÜSSE

U 0	Leistungs- und Versorgungsklemmen
S 0	Klemmen zur Messung der Generatorspannung
+ -	Abgangsklemmen (zum Erregungsfeld)
60 Hz	Klemmen für die Moduswahl 60Hz
P Q	Klemmen für den Anschluss an externes Kontrolldispositiv
	Klemme für Erdung Entstörfilter



5.2. POTENZIOMETER

<p>VOLT</p> 	<p><i>Einstellung der Generatorspannung.</i></p> <p>Mit diesem internen Potenziometer ist eine Regulierung über einen weiten Spannungsbereich möglich. Für eine feinere Einstellung der Spannung (oder um die Spannung vom Steuerpaneel aus einzustellen, oder um den Bereich der Spannungsschwankung einzugrenzen) kann ein externes Potenziometer zwischen den Klemmen P und Q (Widerstand ungefähr 100 kΩ, 1 W für eine Regulierung von ±5%) eingesetzt werden.</p> <p><i>Um die Spannung zu erhöhen, im Uhrzeigersinn drehen</i></p>
<p>U/F</p> 	<p><i>Einstellung der Grenzfrequenz.</i></p> <p>Dieser Potenziometer wird normalerweise ab Fabrik eingestellt, sodass die Erregung reduziert wird, sollte die Geschwindigkeit des Generators unter 90% der Nominalgeschwindigkeit bei 50Hz gedrosselt werden (Frequenz unter 45Hz wird Eckfrequenz genannt). Entfernt man die Brücke, die sich normalerweise zwischen den Klemmen Hz und 60 befindet, wird die Schutzvorrichtung entsprechend eines Betriebes mit 60 Hz aktiviert setzt der Schutz für niedrige Umdrehungen.</p> <p><i>Um die Eingriffsfrequenz zu verringern, im Uhrzeigersinn drehen</i></p>
<p>STAB</p> 	<p><i>Einstellung der Reglerstabilität.</i></p> <p>Die Stabilität des Reglers kann so an der Anlage abgeändert werden, dass die Eigenschaften dieses Reglers dem Anlagetyp und den Eigenschaften des Hauptmotors (Dieselmotor, Wasserturbine, Gasturbine) angeglichen werden können, und dass unter Spannung die beste Reaktion erreicht wird. Die Änderung der Eigenschaften der Stabilität des Reglers erreicht man mit dem Potenziometer STAB.</p> <p><i>Um die Antwortgeschwindigkeit zu erhöhen, gegen den Uhrzeigersinn drehen</i></p>

6. KONTROLLE DURCH EXTERNES DISPOSITIV

6.1. EXTERNER POTENZIOMETER

Man kann an die Eingänge P und Q einen externen Potenziometer für die Feinkalibrierung der Spannung des Generators anschließen. Das ermöglicht:

- den Richtwert der Spannung durch ein ferngesteuertes Dispositiv zu ändern;
- eine sorgfältigere Durchführung der Kalibrierung der Spannung des Generators, als die des internen Potenziometers des Reglers, VOLT.

Nachfolgend die Details des externen Potenziometers:

Range Kalibrierung	Eigenschaften Potenziometer
±5%	100 kΩ - 1 W Minimum
±10%	200 kΩ - 1 W Minimum

Sobald der externe Potenziometer an P und Q angeschlossen ist, erhält man eine Verschiebung des Richtwertes der gesamten Spannung des Regulierungssystems, deshalb muss erneut der interne Trimmer VOLT des Reglers kalibriert werden. Im Detail: den Cursor des externen Potenziometers auf die Zwischenposition bringen, dann VOLT gegen den Uhrzeigersinn solange drehen, bis annähernd die gewünschte Spannung des Generators erreicht ist. An dieser Stelle kann man mit der Feinkalibrierung der Spannung über den externen Potenziometer fortfahren.

6.2. BESONDERE ANSCHLÜSSE: EXTERNES DC SPANNUNGSSIGNAL

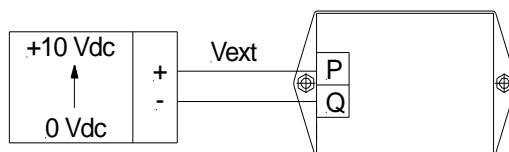
In einigen besonderen Fällen kann man auch ein externes Dispositiv an die Eingänge P und Q anschließen, damit dem Regler ein Signal der Dauerspannung zur Steuerung der Erregung des Generators hinzugefügt wird. Dieses Signal muss in jedem Fall zwischen 0 und +10 V liegen (mit Klemme P positiv und Klemme Q negativ).



ACHTUNG: der Ausgang des externen Dispositivs, mit dem P und Q verbunden wird, muss galvanisch isoliert sein.

Folgenden Ablauf einhalten:

- Nur mit Generator und im Leerlauf arbeiten.
- VOLT so kalibrieren, dass man eine Spannung von ungefähr 50% der Nominalspannung des Generators erzielt.
- Das externe Dispositiv gemäß Abbildung verbinden:



und den Klemmen P und Q eine Spannung V_{ext} gleich +5 V zuführen.

- Erneut VOLT kalibrieren, damit etwa die Nominalspannung des Generators erzielt wird.

Jetzt kann die Erregung des Generators über die, durch P und Q gelieferte die Dauerspannung gesteuert werden; die Steuerung ist im folgenden Feld fast linear:

ΔV_{ext}	ΔV_{gen}
+3 V	-20%
-3 V	+20%

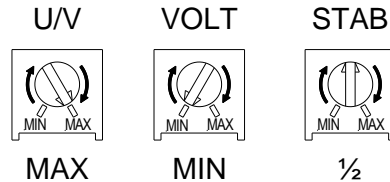


ACHTUNG: VOR jedem Start des Generators stets die Spannung V_{ext} zuführen. Niemals eine negative Spannung zwischen P und Q zuführen, damit die für den Generator gefährliche Übererregung vermieden wird. Bei Zweifeln bezüglich des Anschlusses und /oder des Einsatzes der Klemmen P und Q den Kundendienst von Marelli Motori Service kontaktieren.

7. SCHADENSSUCHE UND SCHADENSBEHEBUNG

Anfangseinstellungen

- Bei stillstehendem Generator, die Potenziometer des Generators, wie in der Abbildung unten dargestellt, einstellen:



Dabei bedeutet:

- ❖ MIN Potenziometer einmal ganz gegen den Uhrzeigersinn gedreht;
- ❖ $\frac{1}{2}$ Potenziometer auf ungefähr die Hälfte der Umdrehung gestellt;
- ❖ MAX Potenziometer einmal ganz im Uhrzeigersinn gedreht.

BEMERKUNG: Falls ein externes Potenziometer an den Anschlüssen P und Q angeschlossen ist, muss dieses auf ungefähr die Hälfte der Umdrehung gestellt sein.

- Entfernt man die Brücke, die sich normalerweise zwischen den Klemmen Hz und 60 befindet, wird die Schutzvorrichtung entsprechend eines Betriebes mit 60 Hz aktiviert setzt der Schutz für niedrige Umdrehungen

Einstellung der Spannung

- Den Generator starten und auf die Nominalgeschwindigkeit bringen: Die Spannung an den Ausgangsklemmen des Generators liegt unter der Nominalspannung des Generators.
- Den Potenziometer VOLT im Uhrzeigersinn drehen, bis die Ausgangsspannung des Generators einen Wert ungefähr gleich der Nominalspannung erreicht hat.

Einstellung des Unterfrequenzschutzes

- Die Umdrehungsgeschwindigkeit des Generators auf 90% der Nominalgeschwindigkeit herunterdrehen.
- Den Potenziometer U/F gegen Uhrzeigersinn drehen, bis sich beide Die Generatorspannung beginnt unter den Nominalwert der Maschine zu fallen.
- Die Umdrehungsgeschwindigkeit wieder auf den Nominalwert der Maschine zurückbringen und kontrollieren, dass Die Generatorspannung auf den Nominalwert zurückgegangen ist.

BEMERKUNG: Diese Einstellung können Sie die Häufigkeit der 45Hz bis Ecke, für die Betriebsfrequenz von 50 Hz.

Verbesserung der Antwortgeschwindigkeit / Reglerstabilität

- Verbesserung der Antwortgeschwindigkeit: Das Potenziometer STAB leicht gegen Uhrzeigersinn drehen und dabei darauf achten, dass es nicht zu Schwankungen der Generatorspannung kommt.
Verbesserung der Reglerstabilität: Das Potenziometer STAB leicht im Uhrzeigersinn drehen.
- Den Generator laden und den Spannungsübergang überprüfen.
- Wiederholen Sie die Schritte, bis die Reglerstabilität oder die gewünschte Antwortgeschwindigkeit, die natürlich auch abhängig vom Maschinentyp und der gegebenen Ladung ist, erreicht worden ist.

8. SCHADENSSUCHE UND SCHADENSBEHEBUNG

8.1. EINFÜHRUNG

Die folgende Abschnitt ergänzt den Abschnitt "Schadenssuche und Schadensbehebung" des Bedienungs- und Wartungshandbuchs des Generators Marelli und berücksichtigt vor allem den Regler. Einige der unten beschriebenen auftretenden Probleme können natürlich in einigen Fällen auch anderen Bauteilen des Generators und nicht einzig dem Regler zugeschrieben werden, sowie es auch möglich ist, dass Schwierigkeiten auftreten, die durch Probleme und Mängel an der Maschine, den angeschlossenen Geräten, durch unsachgemäßen Gebrauch usw. verursacht werden. Aus diesem Grunde wird empfohlen, immer die gesamten Unterlagen, vor allem die TechNote, das Bedienungs- und Wartungshandbuch des Generators und die Anschlusszeichnungen, die Ihnen zusammen mit dem Generator geliefert worden sind, zu Rate zu ziehen.



Wenn einer der unten beschriebenen Probleme auftritt, nehmen Sie zum Beginn der Schadenssuche alle an den Spannungsregler angeschlossenen Geräte (Leistungsfaktorregler, Übererregungsgerät, externe Remote-Steuerungen usw.) ab.

Wenn das Problem nicht auftritt, wenn nur der Spannungsregler in Betrieb ist, schließen Sie die Zubehörgeräte eins nach dem anderen an den Spannungsregler an, um herauszufinden, bei welchem Gerät das Problem auftritt. Konsultieren Sie dann das Bedienungshandbuch des auf diese Weise identifizierten Gerätes.



Alle unten beschriebenen Eingriffe zur Problembehebung müssen bei Maschine im Stillstand durchgeführt werden, es sei denn, es wird etwas anderes angegeben.



Sollten die zur Verfügung stehenden Unterlagen nicht ausreichen, um das Problem zu lösen, wenden Sie sich bitte an Marelli Motori Service für weitere Anweisungen.

8.2. TROUBLESHOOTING

Bei Auftreten von in diesem Kapitel aufgelisteten Schwierigkeiten ist das nachstehend aufgeführte Verfahren für Fehlersuche und Einsätze anzuwenden.

HINWEIS: Falls die Karte und/oder ihre Komponenten physische Schäden aufweisen, darf der Generator nicht neugestartet werden und die beschädigte Karte ist zu entfernen. Für weitere Anweisungen ist anschließend der Marelli-Service zu kontaktieren.

Mit dem Generator auf Nenndrehzahl ohne Last ist die Spannung an den Ausgangsklemmen gleich der Restspannung der Maschine oder niedriger als die Nennspannung.

- Schritt 1. Überprüfen Sie die Anschlüsse.
Bei fehlerhaften oder fehlenden Verbindungen gemäß der mit dem Generator gelieferten Diagramme neu verbinden. Andernfalls gehen Sie zu Schritt 2 über.
- Schritt 2. Stellen Sie sicher, dass die interne Sicherung nicht unterbrochen ist.
Ist sie unterbrochen, muss sie durch eine neue Sicherung mit denselben Eigenschaften ersetzt werden.
Andernfalls gehen sie zu Schritt 3 über.
HINWEIS: Falls die neue Sicherung beim Neustart des Generators plötzlich unterbrochen wird, muss direkt der Schritt 5 ausgeführt werden.
- Schritt 3. Überprüfen Sie die Eichung des Potentiometers VOLT.
Mit dem komplett im Gegenuhrzeigersinn gedrehten VOLT liegt die Referenz der Spannung auf dem Minimum und der Regler liefert keine Anregung.
Stellen Sie das Potentiometer VOLT erneut ein.
Andernfalls gehen Sie zu Schritt 4 über.
- Schritt 4. Überprüfen Sie, ob die P.M.G., bei der Nenngeschwindigkeit des Generators, um eine Ausgangsspannung gleich, dass in der entsprechenden Spezifikation und geeignet für das reibungslose Funktionieren des Reglers angegeben zur Verfügung stellt.
Für den Fall, dass die P.M.G. nicht geeignet ist oder Fehler vorhanden sind, ersetzen Sie die P.M.G. oder finden Sie im Handbuch Versagen und mögliche Reparatur zu lokalisieren.
Andernfalls gehen Sie zu Schritt 5 über.
- Schritt 5. Tauschen Sie den Spannungsregler aus.

Beim Generator auf Nenndrehzahl ohne Last ist die Spannung an den Ausgangsklemmen höher als die nominale Spannung.

- Schritt 1. Wenn die Spannung an den Ausgangsklemmen höher ist als 120% der Nennspannung des Generators, MUSS DER GENERATOR SOFORT GESTOPPT WERDEN und ALLE Anschlüsse müssen überprüft werden, insbesondere jene auf den wichtigen Endgeräten S-0.
Wenn an den Endgeräten P und Q keine Verbindung vorgesehen ist (externes Potentiometer oder analogisches Steuersignal), ist zu überprüfen, ob keinerlei Jumper angebracht ist, um die Endgeräte selbst kurzzuschließen. Im Falle von fehlenden oder fehlerhaften Verbindungen muss gemäß den mit dem Generator zusammen gelieferten Diagrammen neu angeschlossen werden.
Wenn nach dem Neustart des Generators das Problem weiterbesteht, gehen Sie zu Schritt 3 über.
Wenn die Spannung an den Ausgangsendgeräten gleich oder weniger als 120% der Nennspannung ist, gehen Sie zu Schritt 2 über.
- Schritt 2. Überprüfen Sie die Eichung des Potentiometers VOLT.
SONDERFALL: beim externen Potentiometer, das an die Endgeräte P und Q angeschlossen ist, verschiebt sich die interne Spannungsreferenz auf höhere Werte (bis maximal 20% mehr); in diesem Fall ist es notwendig, das Potentiometer VOLT neu einzustellen.
Stellen Sie VOLT erneut ein, sodass der Generator auf die Nennspannung gebracht wird.
Ansonsten gehen Sie zu Schritt 3 über.
- Schritt 3. Ersetzen Sie den Spannungsregler.

Bei nominaler Drehzahl, ohne oder mit Last, ist die Spannung ungenau und/oder nicht stabil (es wird davon ausgegangen, dass der Antriebsmotor ordnungsgemäß funktioniert).

- Schritt 1. Anschlüsse überprüfen.
Eventuelle, nicht korrekte Anschlüsse ändern.
Gehen Sie ansonsten zu Schritt 2 über.
- Schritt 2. Die korrekte Einstellung der Stabilität des Steuersystems überprüfen.
STAB im Uhrzeiger-/Gegenuhrzeigersinn drehen, bis die gewünschte Stabilität / Präzision erreicht ist.
Gehen Sie ansonsten zu Schritt 3 über.
- Schritt 3. Tauschen Sie den Regler aus.

9. FUNKENTSTÖRFILTER

Der Spannungsregler ist intern mit einem Funkentstörfilter versehen, damit durch MARELLI MOTORI verursachte Funkstörungen nicht die Grenzwerte der europäischen Richtlinien für Industrieumgebungen übersteigen (EN 61000-6-3 [2001] + EN 61000-6-3/A11 [2004]).

10. SICHERUNGSDRAHT

Der Regler ist mit einer internen Schutzsicherung (5A, 500 V) ausgestattet, die bei defektem Spannungsregler oder bei äußerster Überbelastung im Erregungskreislauf eintritt.

11. ZUBEHÖR

Beschreibung	Kennnummer
Sicherungsdraht Sehr schnell, Keramik, 10 A – 500 V	963823065 - 10005573
Externer Potenziometer 100 k Ω - 1.5 W	963824430 - 10000302

12. WARTUNG

Die Anschlüsse zwischen dem Regler und dem System müssen regelmäßig kontrolliert werden. Sie müssen sauber sein und fest sitzen. Die Verkabelung muss auf Mängel oder Schäden regelmäßig überprüft werden.

Bei dem Regler M00FA133A handelt es sich um eine Elektronikarte mit einer Polyurethanbeschichtung, die das Gerät vor Feuchtigkeit, Staub und aggressiven Umwelteinflüssen schützt: Fehlfunktionen oder Schäden am Regler dürfen nicht mit Änderungen, Reparaturen oder Anpassungen behoben werden, es sei denn die Arbeiten wurden von Marelli Motori selbst erlaubt.

13. TECHNISCHER KUNDENDIENST

Bei Unklarheiten bezüglich der Anschlusszeichnungen, Informationsbedarf oder Fehlfunktion der Karte, Beschädigung oder Problemen wenden Sie sich bitte an den technischen Kundendienst Marelli Motori Service.

Marelli Motori

Via Sabbionara 1

36071 Arzignano (VI)

Italy

T +39 0444 479 711

F +39 0444 479 888

info@MarelliMotori.com

sales@MarelliMotori.com

service@MarelliMotori.com

1. INTRODUCCIÓN

Esta Nota Técnica ofrece informaciones generales de instalación y uso sobre el regulador Marelli Motori cuyo código figura en la portada y en el interior del documento, montado en generadores Marelli Motori del tipo indicado en el Cap. 3. Antes de poner en marcha el generador y de efectuar cualquier tipo de operación en la regulación, lea con atención y en su totalidad todas las instrucciones presentadas en esta Nota Técnica.

NOTA IMPORTANTE: No es pretensión de esta Nota Técnica cubrir todas las posibles variantes de aplicación o de instalación, ni proporcionar datos o informaciones como apoyo de cualquier posible contingencia. Los esquemas de conexión proporcionados con el generador, el Manual de Uso y Mantenimiento del mismo y las posibles informaciones adicionales proporcionadas por personal técnico cualificado de Marelli Motori integran y completan esta Nota.

En particular, los esquemas presentados en este documento ofrecen solo un ejemplo de las modalidades de conexión y funcionamiento del dispositivo; los mismos no cubren todos los posibles casos de aplicación y no sustituyen a los esquemas de conexión normalmente proporcionados con el generador. Si resultasen necesarias informaciones adicionales sobre la aplicación, diríjase a Marelli Motori Service.

2. PRECAUCIONES DE SEGURIDAD



ATENCIÓN: NO TOCAR LA TARJETA DE REGULACIÓN CUANDO ES ALIMENTADA.

Cuando la tarjeta de regulación es alimentada (o bien con la máquina en rotación) está presente una tensión letal para el hombre en la parte superior del dispositivo (lado de conexiones) y en todas las partes conectadas eléctricamente al mismo. Además están presentes en la tarjeta componentes que durante el funcionamiento normal pueden alcanzar unas temperaturas elevadas y peligrosas para el hombre en caso de contacto directo.



Cualquier operación en el cableado y/o la instalación mecánica del regulador debe realizarse por parte de personal cualificado e informado, con el generador parado y asegurándose de que haya transcurrido un tiempo suficiente para que los componentes de la regulación recuperen una temperatura no peligrosa para la seguridad de las personas.

Marelli Motori declina toda responsabilidad por daños en el regulador, en la instalación o en las personas, o por lucro cesante, o parada de instalaciones, causados por el incumplimiento de las instrucciones de seguridad y/o de instalación/uso presentadas en esta Nota Técnica.

3. APLICACIÓN

El regulador de tensión tipo M00FA133A - MARK XX es adecuado para generadores sincrónicos de fabricación MARELLI MOTORI, de la serie MXB, para P.M.G. (Permanent Magnet Generator). El regulador es adecuado para funcionamiento en generadores trifásicos y en generadores monofásicos.

NOTA: Para informaciones sobre la compatibilidad con tamaños o series de generadores síncronos distintos de los indicados, contacte con Marelli Motori Service.

4. ESPECIFICACIONES TÉCNICAS

El regulador de tensión M00FA133A es calibrable por medio de potenciómetros. La tarjeta electrónica está revestida de resina, con el fin de mantener una elevada fiabilidad de funcionamiento también en condiciones ambientales difíciles (altos niveles de humedad, polvo, atmósfera salina) y en presencia de vibraciones.

4.1. ESPECIFICACIONES

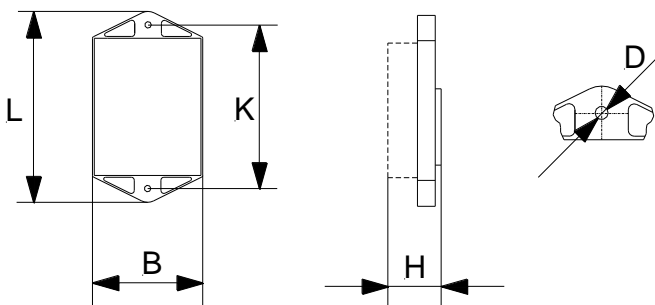
Tensión de alimentación (Terminales principales, Arrollamiento auxiliar) ±10% de tolerancia de los límites, 175/210Hz	170 ÷ 277 Vac
Autoexcitación	5 Vac
Detección de tensión (monofásico) ±10% de tolerancia de los límites, 50/60Hz	170 ÷ 277 Vac
Máx. corriente continua de campo	0 ÷ 5 A _{dc}
Máx. corriente de campo en forzamiento (1 minuto)	0 ÷ 8 A _{dc}
Tensión de campo máxima	100 V _{dc}
Resistencia de campo	8 Ω ÷ 20 Ω
Precisión de regulación de 0 a 100% carga De 0 a 100% carga - PF 0.8 - carga equilibrada y lineal, frecuencia constante	±0.5 %
Accuracy with ±4% engine governing @ steady state conditions for load and speed	±1 %
Deriva térmica Var. % de tensión para una var. de 50°C respecto de T _{amb} , después de 10 min.	±0.5 %
Tiempo de respuesta	1 ciclo
Temperatura de ejercicio	-30°C ÷ +70°C
Almacenamiento	-40°C ÷ +80°C

4.2. FUNCIONES

Protección	Limitador de subfrecuencia
	Fusible interno, sustituible
Control	Desde potenciómetro externo de valor 100 kΩ - 1 W para una ΔV = ±5 % respecto de la nominal
	Desde señal de tensión CC externa (0-10 V)


4.3. DIMENSIONES

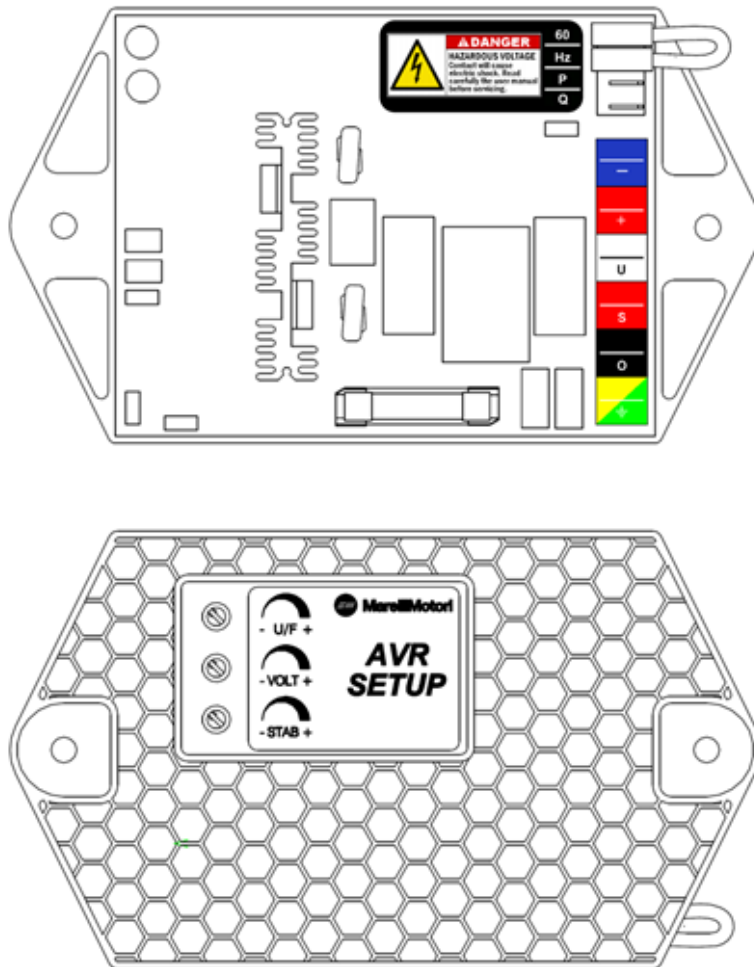
L	160mm
B	93.6mm
K	137mm
H	45mm
D	5.5mm
<hr/>	
Peso	370g





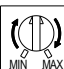
5. TOPOLOGÍA DE LA TARJETA

5.1. TERMINALES

U 0	Terminales de potencia y alimentación
S 0	Terminales de detección de la tensión de generador
+ -	Terminales de salida (hacia el campo de excitación)
60 Hz	Terminales de selección modo 60Hz
P Q	Terminales para conex. a dispositivo externo de control
	Terminal de conexión a tierra Filtro Anti-interferencias



5.2. POTENCIÓMETROS

<p>VOLT</p> 	<p><i>Ajuste de la tensión del generador.</i></p> <p>Este potenciómetro posibilita la regulación en un campo muy amplio de tensiones. Para obtener una regulación más precisa de la tensión (o para regular la tensión desde el panel de control, o bien para limitar el campo de variación de la tensión) es posible introducir un potenciómetro externo entre los terminales P y Q (resistencia de 100 kΩ aproximadamente, 1 W, para obtener una regulación de ±5%). <i>Girar en el sentido de las agujas del reloj para aumentar la tensión</i></p>
<p>U/F</p> 	<p><i>Ajuste de la frecuencia de esquina.</i></p> <p>Este potenciómetro generalmente viene ajustado de fábrica para reducir la excitación en el caso de que la velocidad del generador sea inferior al 90% de la velocidad nominal a 50 Hz (frecuencia inferior a 45Hz, denominada frecuencia límite). Quitando el puente generalmente presente entre los terminales Hz y 60, la protección para baja velocidad actúa de modo adecuado para funcionamiento a 60 Hz. <i>Girar en el sentido de las agujas del reloj para disminuir el umbral de frecuencia de intervención</i></p>
<p>STAB</p> 	<p><i>Ajuste de la estabilidad de regulación.</i></p> <p>El funcionamiento del regulador puede ser modificado en la instalación para adaptar las características del regulador al tipo de instalación y a las características del motor impulsor (motor diesel, turbina hidráulica, turbina de gas), y obtener la mejor respuesta de tensión. Para modificar las características de estabilidad del regulador hay que actuar sobre el potenciómetro STAB. <i>Girar en el sentido de las agujas del reloj para aumentar la velocidad de respuesta</i></p>

6. CONTROL MEDIANTE DISPOSITIVO EXTERNO

6.1. POTENCIÓMETRO EXTERNO

Es posible conectar a las entradas P y Q un potenciómetro externo para la calibración precisa de la tensión del generador. Lo que permite:

- modificar el punto de referencia de tensión mediante dispositivo remoto;
- realizar la calibración de la tensión del generador con precisión superior a la del potenciómetro interno del regulador, VOLT.

A continuación figuran las especificaciones del potenciómetro externo:

Rango de calibración	Características del potenciómetro
±5%	100 kΩ - 1 W mínimo
±10%	200 kΩ - 1 W mínimo

Después de haber conectado el potenciómetro externo a P y Q, se producirá un desplazamiento del punto de referencia de tensión total del sistema de regulación, por lo que será necesario calibrar de nuevo el trimmer interno VOLT del regulador.

En particular: colocar el cursor del potenciómetro externo en la posición intermedia, después girar VOLT en sentido antihorario hasta obtener aproximadamente la tensión del generador deseada. Ahora es posible realizar la calibración precisa de la tensión mediante el potenciómetro externo.

6.2. CONEXIONES ESPECIALES: SEÑAL DE TENSIÓN CC EXTERNA

También es posible conectar a las entradas P y Q un dispositivo externo capaz de proporcionar al regulador una señal de tensión continua para el control de la excitación del generador. Esta señal debe necesariamente estar comprendida entre 0 y +10 V (con P terminal positivo y Q terminal negativo).



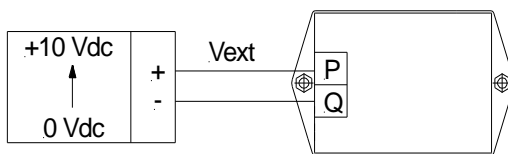
ATENCIÓN: la salida del dispositivo externo a la que se deben conectar P y Q tiene que estar aislada galvánicamente.

Seguir el siguiente procedimiento:

Operar con generador en isla y en vacío.

Calibrar VOLT de modo tal que se obtenga una tensión igual al 50% aproximadamente de la tensión nominal del generador.

Conectar el dispositivo externo tal como se muestra la figura:



y suministrar una tensión V_{ext} igual a +5 V en los bornes P y Q.

Calibrar de nuevo VOLT, de modo tal que se obtenga aproximadamente la tensión nominal del generador.

Ahora es posible controlar la excitación del generador mediante la tensión continua suministrada a P y Q, el control será aproximadamente lineal en el interior del siguiente campo:

ΔV_{ext}	ΔV_{gen}
+3 V	-20%
-3 V	+20%

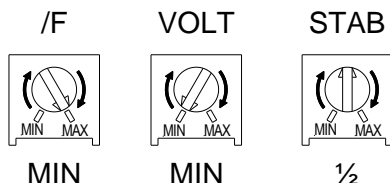


ATENCIÓN: Siempre suministrar la tensión V_{ext} ANTES de reiniciar el generador. Nunca suministre una tensión negativa entre P y Q para evitar la sobreexcitación peligrosa para el generador. En caso de duda sobre los modos de conexión y/o utilización de los terminales P y Q, contacte con Marelli Motori Service.

7. LOCALIZACIÓN DE AVERÍAS E INTERVENCIONES

Ajustes iniciales

- Con el generador parado, posicionar inicialmente los potenciómetros del regulador como se indica en la siguiente figura:



donde se entienden:

- ❖ MIN potencióm. girado completamente en sentido contrario a las agujas del reloj;
- ❖ $\frac{1}{2}$ potenciómetro aproximadamente a la mitad de la carrera;
- ❖ MAX potenciómetro girado completamente en el sentido de las agujas del reloj.

NOTA: En caso de que existiese un potenciómetro externo conectado a los terminales P y Q, dicho potenciómetro se debe ajustar aproximadamente a mitad de carrera.

- Quitando el puente generalmente presente entre los terminales Hz y 60, la protección para baja velocidad actúa de modo adecuado para funcionamiento a 60 Hz.

Ajuste de la tensión

- Arrancar el generador y ponerlo a velocidad normal: la tensión en los terminales de salida del generador debe ser inferior al valor de tensión nominal del generador.
- Girar el potenciómetro VOLT en el sentido de las agujas del reloj hasta que la tensión de salida del generador alcance un valor aproximado al nominal.

Ajuste de la limitación de subfrecuencia

- Disminuir la velocidad de rotación del generador al 90% de la velocidad nominal.
- Girar el potenciómetro U/F en sentido contrario a las agujas del reloj hasta que la tensión del generador comienza a disminuir por debajo del valor nominal de la máquina.
- Restituir la velocidad de rotación al valor nominal de la máquina y verificar que tensión del generador se restituya al valor nominal.

NOTA: Esta configuración le permite ajustar la frecuencia de 45Hz a esquina, para la frecuencia de funcionamiento de 50Hz.

Mejora de la velocidad de respuesta / estabilidad de la regulación

- Mejora de la velocidad de respuesta: girar ligeramente el potenciómetro STAB en sentido contrario a las agujas del reloj, prestando atención para no alcanzar condiciones de balanceo de la tensión del generador.
Mejora de la estabilidad de la regulación: girar ligeramente el potenciómetro STAB en el sentido de las agujas del reloj.
- Aplicar al generador una carga y verificar el transitorio de tensión.
Soltar luego la carga y verificar el transitorio de tensión.
- Repetir los puntos anteriores hasta la consecución de la estabilidad de regulación o bien de la velocidad de respuesta deseada (que también está obviamente en función de la tipología de máquina y de la carga dada).

8. LOCALIZACIÓN DE AVERÍAS E INTERVENCIONES

8.1. INTRODUCCIÓN

La siguiente sección integra la sección *Localización de averías e intervenciones* del Manual de Uso y Mantenimiento del generador Marelli, centrando la atención específica en los aspectos concretos referentes a la regulación.

En todo caso es posible que algunos de los problemas descritos a continuación sean atribuibles también a otros componentes del generador y no solo al regulador; además es posible que ciertas averías en el regulador estén causadas por problemáticas o defectos externos al mismo, por ejemplo de la máquina, de los dispositivos conectados al mismo, por usos incorrectos, etc.

Por este motivo se recomienda siempre la consulta de todos los documentos disponibles, en especial la presente Nota Técnica, el Manual de Uso y Mantenimiento del generador y los esquemas de conexión que normalmente se proporcionan.



En caso de que se manifieste uno de los problemas descritos abajo, se asume que la localización de la posible avería/causa del problema se lleve a cabo desconectando del regulador de tensión los otros posibles dispositivos conectados (regulador de factor de potencia, dispositivo de sobreexcitación, controles remotos externos, etc.).

En caso de que el problema encontrado no se manifestase solamente con el regulador de tensión en funcionamiento, se aconseja volver a conectar los dispositivos accesorios uno cada vez y localizar con cual de ellos se produce el problema. Consultar luego el Manual de Uso del dispositivo localizado.



Todas las intervenciones expuestas abajo deben efectuarse con la máquina parada, salvo donde se indica específicamente.



En caso de que la documentación disponible no fuese suficiente para resolver el problema surgido, contacte con Marelli Motori Service para más instrucciones.

8.2. TROUBLESHOOTING

En caso de que se observaran los inconvenientes indicados en este capítulo, llevar a cabo el siguiente procedimiento de búsqueda e intervención.

NOTA: en caso de que se observaran daños físicos en la tarjeta y/o sus componentes, no volver a poner en marcha el generador y retirar la tarjeta dañada. Contactar con Marelli Service para más instrucciones.

Con el generador a velocidad nominal, en vacío, la tensión en los terminales de salida es igual a la tensión residual de la máquina o inferior a la nominal.

- Paso 1. Comprobar las conexiones.
En caso de conexiones incorrectas o que falten, volver a conectar de acuerdo con los esquemas proporcionados con el generador.
De lo contrario, pasar al Paso 2.
- Paso 2. Comprobar que el fusible interno no esté interrumpido.
Si está interrumpido, sustituir por un nuevo fusible con las mismas características.
De lo contrario, pasar al Paso 3.
NOTA: Si al volver a poner en funcionamiento el nuevo fusible se interrumpiera inmediatamente, pasar directamente al Paso 5.
- Paso 3. Comprobar el calibrado del potenciómetro VOLT.
En concreto, con VOLT girado completamente hacia la izquierda, la referencia de tensión está al mínimo y el regulador no proporciona excitación.
Volver a configurar el potenciómetro VOLT.
De lo contrario, pasar al Paso 4.
- Paso 4. Compruebe si el P.M.G., a la velocidad nominal del generador, proporciona una tensión de salida igual a la indicada en el pliego de condiciones correspondiente y adecuado para el buen funcionamiento del regulador.
En el caso de que el P.M.G. no es adecuado o son errores, reemplace el P.M.G. o consulte el manual para localizar fallos y posible reparación.
De lo contrario, pasar al Paso 5.

Paso 5. Sustituir el regulador de tensión.

Con el generador a velocidad nominal, en vacío, la tensión en los terminales de salida es superior a la nominal.

- Paso 1. Si la tensión en los terminales de salida es superior al 120% de la tensión nominal del generador, **DETENER INMEDIATAMENTE EL GENERADOR** y comprobar **TODAS** las conexiones, en especial la de los terminales de medición S-0.
Si no está prevista ninguna conexión a los terminales P y Q (potenciómetro externo o señal analógica de mando), comprobar que no haya ningún puente que pueda cortocircuitar los terminales.
En caso de conexiones incorrectas o que falten, volver a conectar de acuerdo con los esquemas proporcionados con el generador.
Si al volver a poner en funcionamiento el generador el problema persiste, pasar al Paso 3.
Si la tensión en los terminales de salida es igual o inferior al 120% de la tensión nominal, pasar al Paso 2.
- Paso 2. Comprobar el calibrado del potenciómetro VOLT.
CASO ESPECIAL: con potenciómetro externo conectado a los terminales P y Q, la referencia interna de tensión se mueve a valores más elevados (hasta un máximo del 20% más); en este caso es necesario volver a configurar el potenciómetro VOLT.
Volver a configurar VOLT para llevar el generador a la tensión nominal.
De lo contrario, pasar al Paso 3.
- Paso 3. Sustituir el regulador de tensión.

A velocidad nominal, en vacío o con carga, la regulación de tensión es imprecisa y/o inestable (se considera que el primer motor esté funcionando correctamente).

- Paso 1. Comprobar las conexiones.
Modificar las conexiones que pudieran ser incorrectas.
De lo contrario, pasar al Paso 2.
- Paso 2. Comprobar la configuración correcta de la estabilidad del sistema de regulación.
Girar STAB hacia la derecha/izquierda hasta alcanzar la estabilidad/precisión deseada.
De lo contrario, pasar al Paso 3.
- Paso 3. Sustituir el regulador.

9. FILTRO ANTI-RADIOINTERFERENCIAS

El regulador de tensión está equipado internamente con un filtro anti-radiointerferencias, que permite mantener las radiointerferencias emitidas por los generadores MARELLI MOTORI dentro de los límites establecidos por las normativas europeas para entornos industriales (EN 61000-6-3 [2001] + EN 61000-6-3/A11 [2004]).

10. FUSIBLE

El regulador está equipado con un fusible interno de protección (5 A, 500 V), que interviene en el caso de averías del regulador de tensión o de sobrecargas muy elevadas en el circuito de excitación.

11. ACCESORIOS

Descripción	Código
Fusible Ultra-rápido, cerámico, 5 A – 500 V	963823065 - 10005573
Potenciómetro externo 100 kΩ - 1.5 W	963824430 - 10000302

12. MANTENIMIENTO

El único mantenimiento preventivo necesario para el regulador es la comprobación de las conexiones entre el regulador mismo y el sistema: hay que asegurarse de que estas estén limpias y firmes, y que el cableado no presente imperfecciones o daños.

El regulador M00FA133A es una tarjeta electrónica protegida por una resina poliuretánica que preserva el dispositivo de la humedad, del polvo y de ambientes agresivos: en caso de funcionamientos anómalos o daños de cualquier tipo, está prohibido intervenir en el regulador con modificaciones, reparaciones o adaptaciones que no hayan sido aprobadas con anterioridad por Marelli Motori.

13. ASISTENCIA

Para cualquier duda sobre los esquemas de conexión, información o situación de funcionamiento anómalo de la tarjeta, daño o problema, contacte Marelli Motori Service.

Marelli Motori

Via Sabbionara 1

36071 Arzignano (VI)

Italy

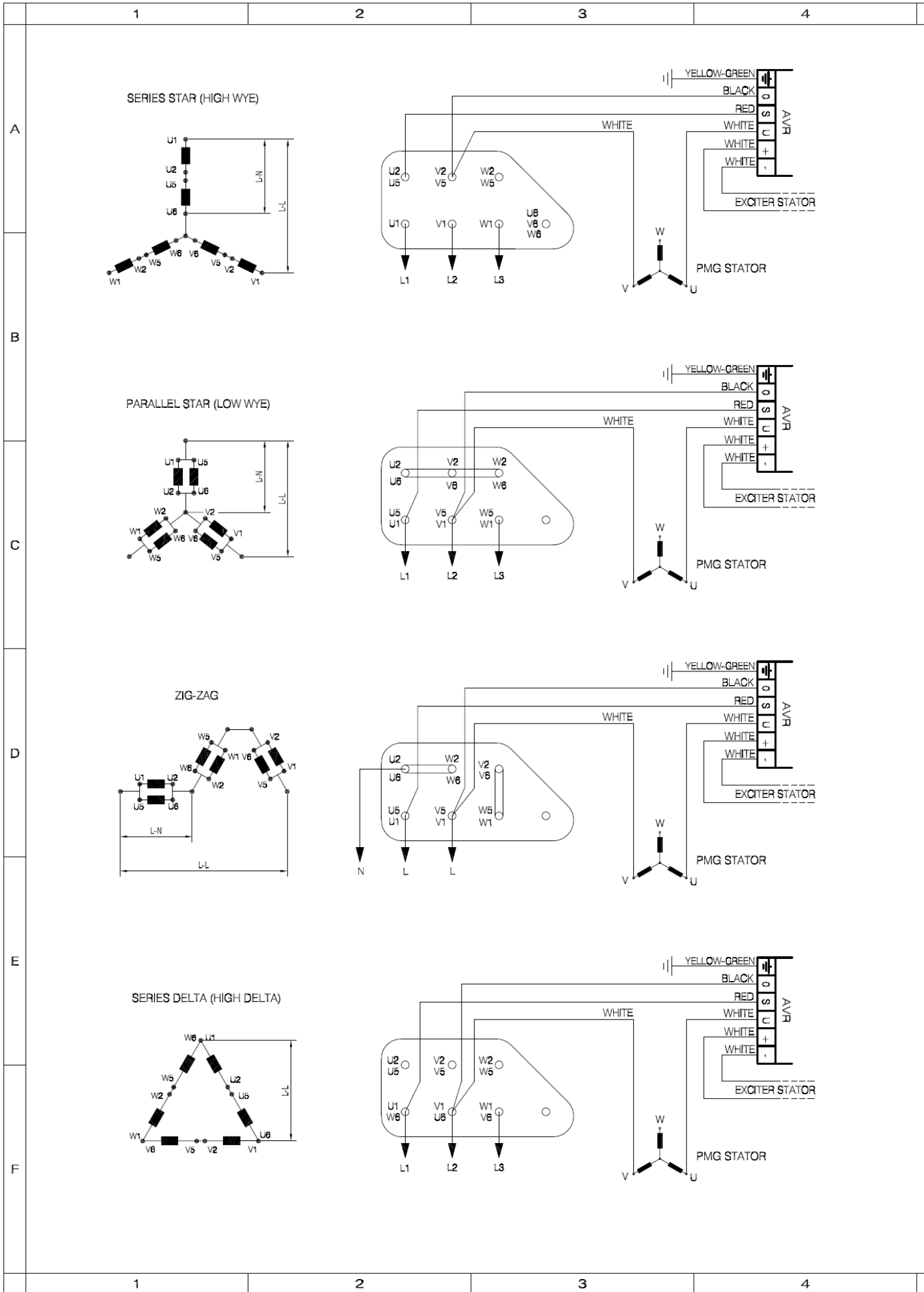
T +39 0444 479 711

F +39 0444 479 888

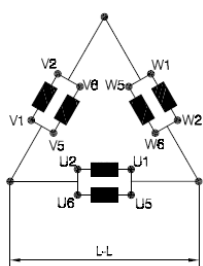
info@MarelliMotori.com

sales@MarelliMotori.com

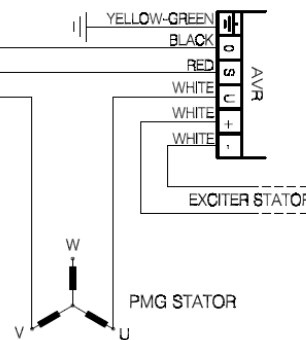
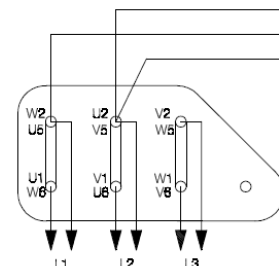
service@MarelliMotori.com



PARALLEL DELTA



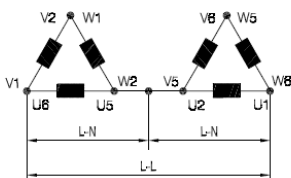
Voltages		
Frequency	L-L	L-N
50Hz	110	-
	115	-
	120	-
	127	-
60Hz	110	-
	120	-
	127	-



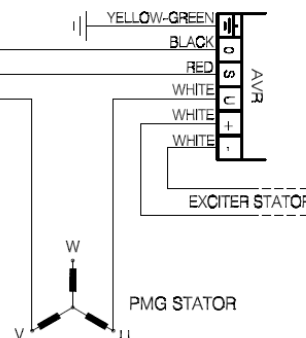
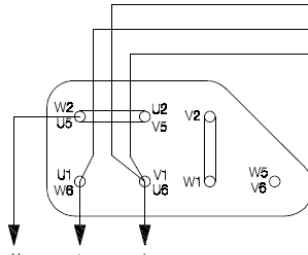
ATTENTION: IT IS ADVISABLE TO USE BOTH THE TERMINALS FOR EACH OUTPUT LINE

A
B

SINGLE PHASE DOUBLE DELTA

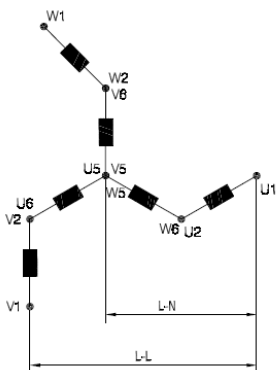


Voltages		
Frequency	L-L	L-N
50Hz	220	110
	230	115
	240	120
	254	127
	220	110
60Hz	240	120
	254	127
	220	110
	240	120

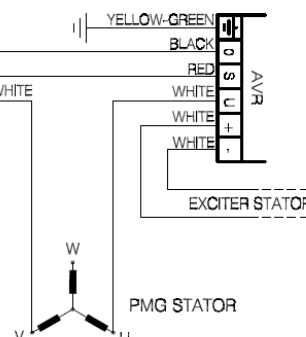
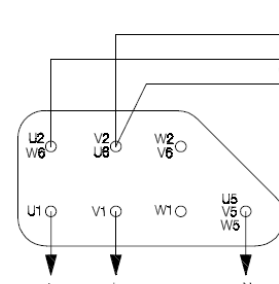


C

ZIG-ZAG



Voltages		
Frequency	L-L	L-N
50Hz	340	198
	380	220
	400	231
	408	238
60Hz	460	265
	480	277
	408	238



D

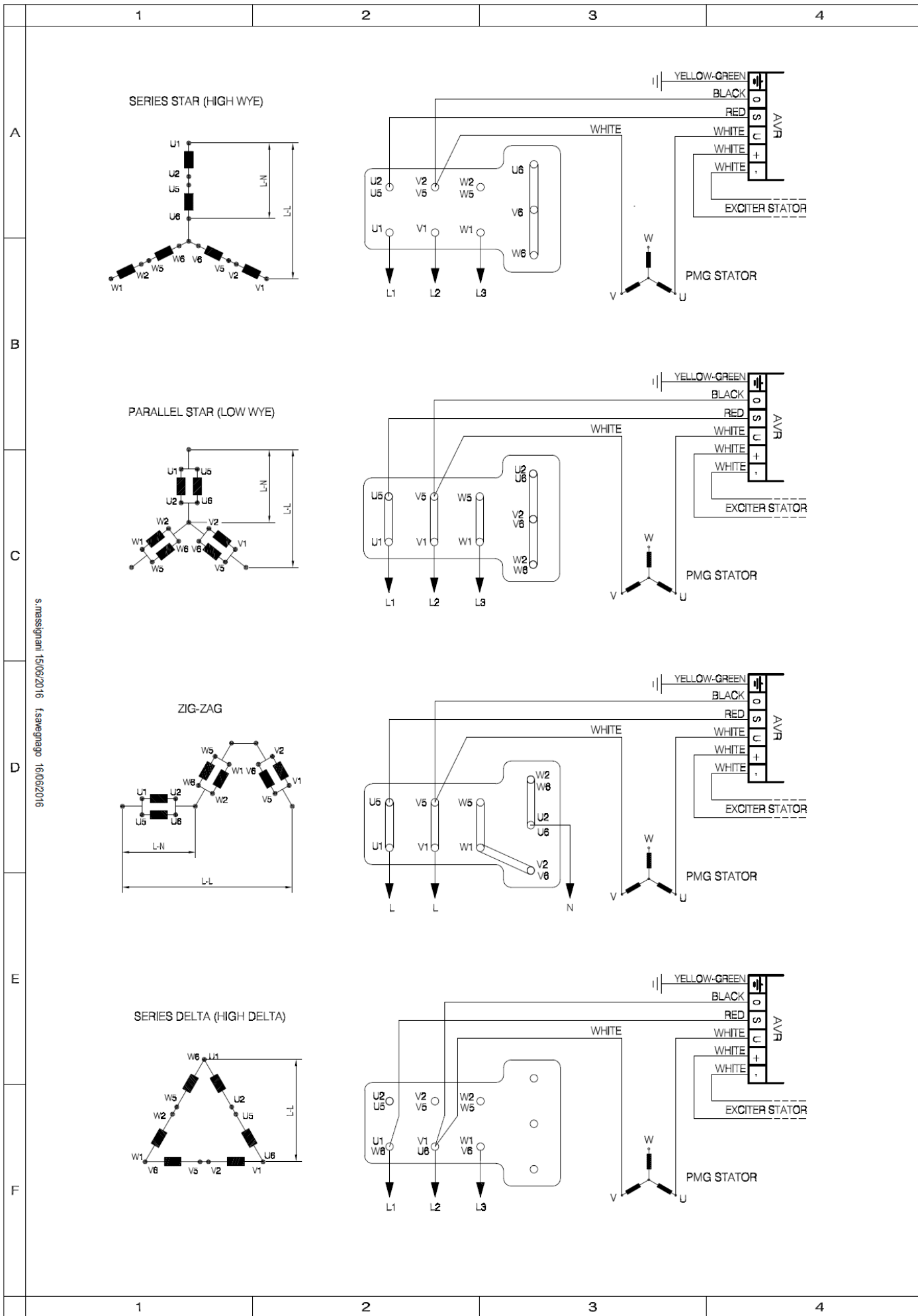
MXB CONNECTION DIAGRAMS
12 LEADS - 7 TERMINALS
PMG APPLICATION
AVR CODE M00FA133A

CABLE MARKERS												
STANDARD	U1	V1	W1	U2	V2	W2	U5	V5	W5	U6	V6	W6
US MARKET	T1	T2	T3	T4	T5	T6	T7	T8	T9	T10	T11	T12

E

B	PARALLEL STAR AND ZIG-ZAG CONNECTIONS MODIFIED	09.06.2017	MASSIGNANI	
REV.	DESCRIZIONE	DATA	FIRMA	
	SOSTITUISCE IL COD.	23.10.2015	MASSIGNANI	
	-		CONTR./C.UFF.	.
	-		CONTR. ATEX	.
<p>CONNECTION DIAGRAM MXB - 12 LEADS - 7 TERMINALS - PMG APPLICATION</p>		<p>M00AGB04A</p>		
		<p>B REV.</p>		
<p>Questo documento e' di proprieta di Marelli Motori S.p.A. Nessun particolare di questo documento puo' essere copiato o riprodotto in alcun modo. Questa informazione e' soggetta a costante controllo. This document is the property of Marelli Motori S.p.A. No part of this document may be copied or reproduced in any way. This information is subject to constant review.</p>				

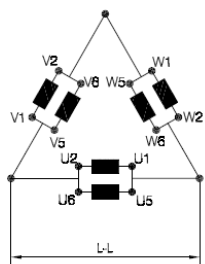
F



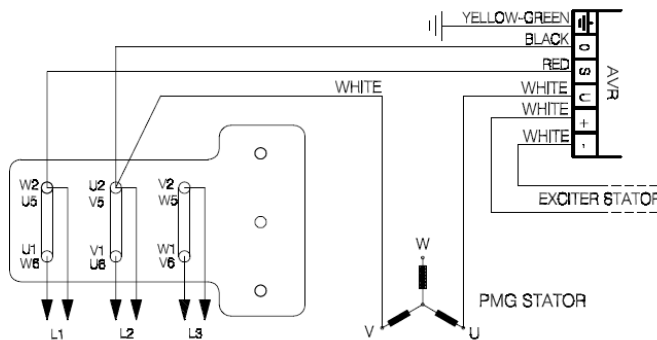
s.messiglianti 15/06/2016 f.saverio 16/06/2016

5	6	7	8
---	---	---	---

PARALLEL DELTA

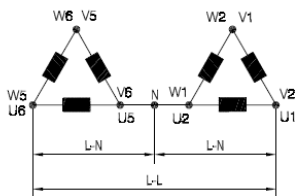


Voltages		
Frequency	L-L	L-N
50Hz	110	-
	115	-
	120	-
60Hz	110	-
	120	-
	127	-

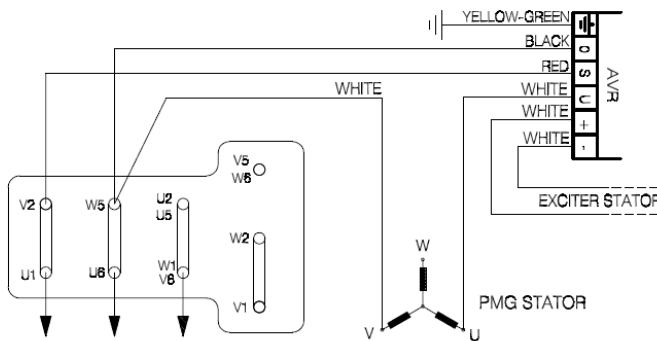


ATTENTION: IT IS ADVISABLE TO USE BOTH THE TERMINALS FOR EACH OUTPUT LINE

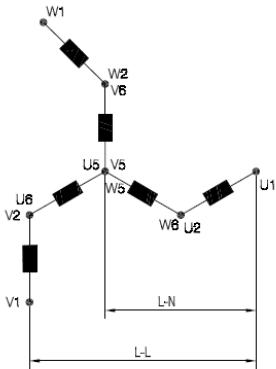
SINGLE PHASE DOUBLE DELTA



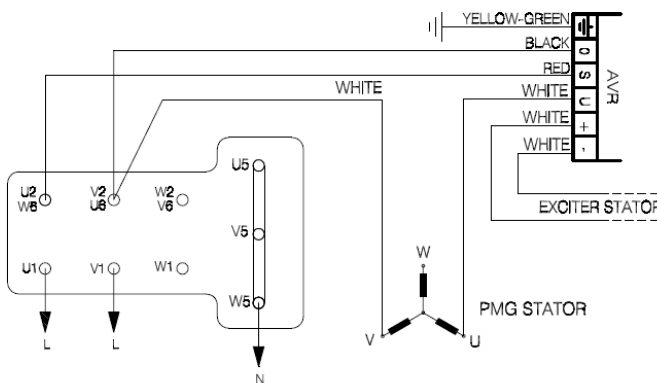
Voltages		
Frequency	L-L	L-N
50Hz	220	110
	230	115
	240	120
	254	127
	254	127
60Hz	220	110
	240	120
	254	127



ZIG-ZAG



Voltages		
Frequency	L-L	L-N
50Hz	340	196
	380	220
	400	231
60Hz	408	236
	460	265
	480	277



MXB180 CONNECTION DIAGRAMS

12 LEADS - 9 TERMINALS

PMG APPLICATION

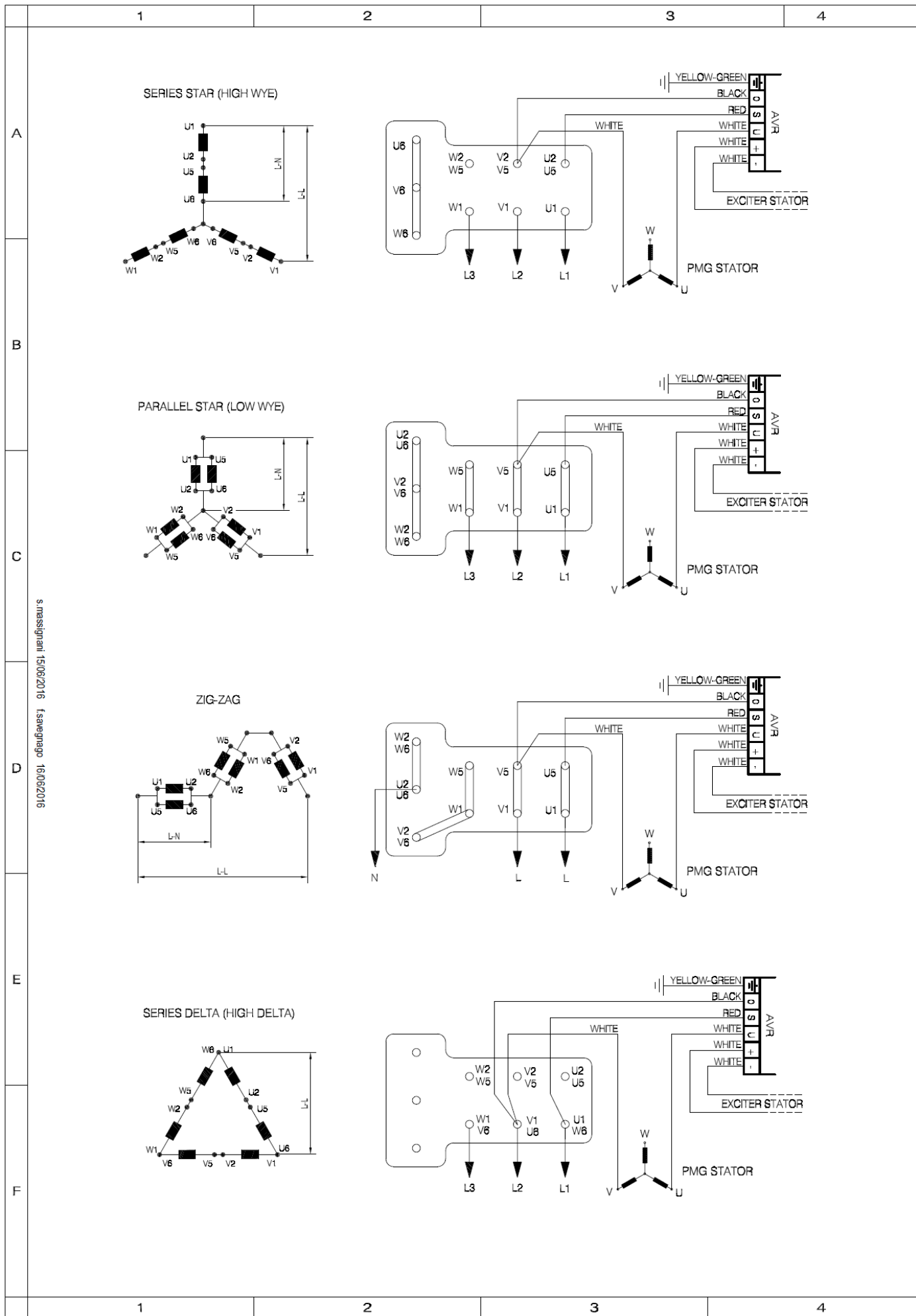
AVR CODE M00FA133A

CABLE MARKERS												
STANDARD	U1	V1	W1	U2	V2	W2	U5	V5	W5	U6	V6	W6
US MARKET	T1	T2	T3	T4	T5	T6	T7	T8	T9	T10	T11	T12

REV.	DESCRIZIONE				DATA	FIRMA		
	SOSTITUISCE IL COD.		 CAD	SCALA	DIS.	13.06.2016	MASSIGNANI	
	-			-	CONTR./C.UFF.	.	.	.
	-			-	CONTR. ATEX	.	.	.
CONNECTION DIAGRAM MXB180 - 12 LEADS - 9 TERMINALS - PMG APPLICATION				M00AGB11B		= REV.		

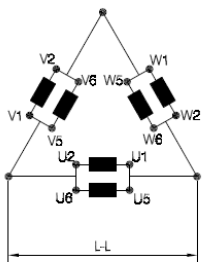
Questo documento e' di proprieta di Marelli Motori S.p.A. Nessun particolare di questo documento puo' essere copiato o riprodotto in alcun modo. Questa informazione e' soggetta a costante controllo. This document is the property of Marelli Motori S.p.A. No part of this document may be copied or reproduced in any way. This information is subject to constant review.

5	6	7	8
---	---	---	---

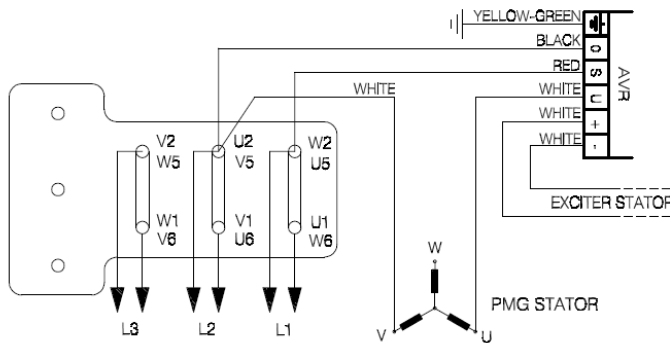


s.massgrani 15/08/2016 f.saverioaga 16/02/2016

PARALLEL DELTA

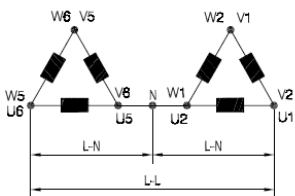


Voltages		
Frequency	L-L	L-N
50Hz	110	-
	115	-
	120	-
	127	-
60Hz	110	-
	120	-
	127	-
	-	-

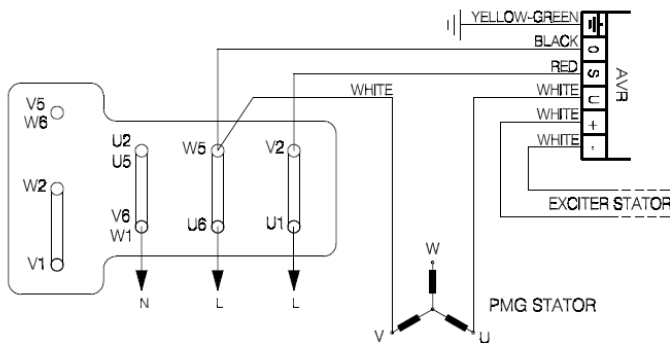


ATTENTION: IT IS ADVISABLE TO USE BOTH THE TERMINAL FOR EACH CONNECTION

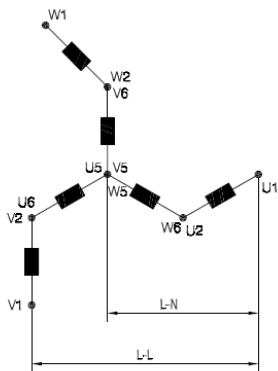
SINGLE PHASE DOUBLE DELTA



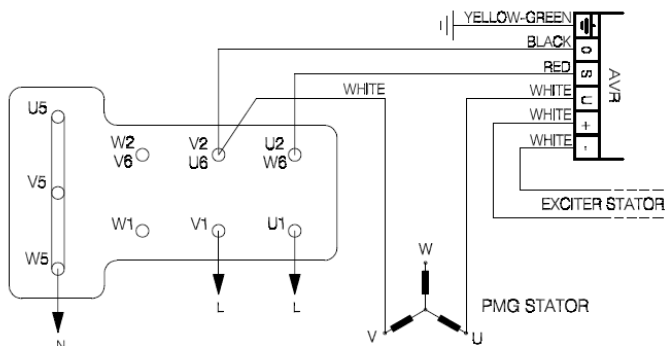
Voltages		
Frequency	L-L	L-N
50Hz	220	110
	230	115
	240	120
	254	127
60Hz	220	110
	240	120
	254	127
	-	-



ZIG-ZAG



Voltages		
Frequency	L-L	L-N
50Hz	340	198
	380	220
	400	231
60Hz	408	238
	480	285
	480	277



MXB225 CONNECTION DIAGRAMS
12 LEADS - 9 TERMINALS
PMG APPLICATION
AVR CODE M00FA133A

CABLE MARKERS												
STANDARD	U1	V1	W1	U2	V2	W2	U5	V5	W5	U6	V6	W6
US MARKET	T1	T2	T3	T4	T5	T6	T7	T8	T9	T10	T11	T12

REV.	DESCRIZIONE				DATA	FIRMA
	SOSTITUISCE IL COD.	 CAD	SCALA	DIS.	13.06.2016	MASSIGNANI
	-		-	CONTR./C.UFF.	.	.
	-		-	CONTR. ATEX	.	.
CONNECTION DIAGRAM MXB225 - 12 LEADS - 9 TERMINALS - PMG APPLICATION			M00AGB14B		= REV.	
Questo documento e' di proprieta di Marelli Motori S.p.A. Nessun particolare di questo documento puo' essere copiato o riprodotto in alcun modo. Questa informazione e' soggetta a costante controllo. This document is the property of Marelli Motori S.p.A. No part of this document may be copied or reproduced in any way. This information is subject to constant review.						

